

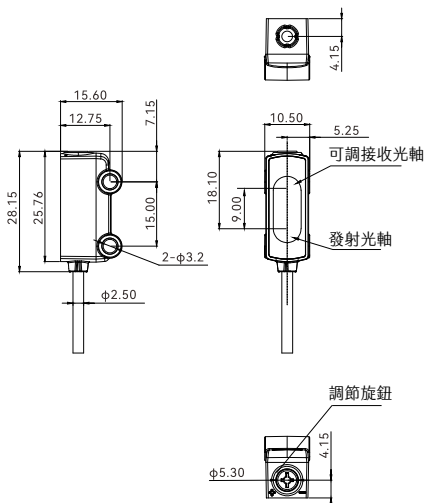


基本特點	工作原理	光電傳感器		
	外殼樣式	方型		
	光學工作原理	背景抑制型漫反射		對射
	檢測距離	白紙: 1-100mm, 黑紙: 10-80mm (白紙設定100mm)	白紙: 1-100mm, 藍紙: 1-95mm, 黑紙: 10-80mm (白紙設定100mm)	0-1500mm
	光斑尺寸	10cm處: 6*6mm	10cm處: 10*10mm	500mm處: φ10mm, 1500mm處: φ50mm
	檢測物	最小 φ5mm 不透明物體		
	光源	紅光LED 637nm (調製)	藍光LED 465nm (調製)	紅光LED 637nm (調製)
	指示燈	輸出指示燈: 橙色 電源指示燈: 綠色		
	靈敏性調節	5圈電位器		無電位器
電器數據	開關模式	L.on(入光動作)/D.on(遮光動作) 可選		
	輸出模式	NPN或PNP集電極開路		
	響應時間	≤1.1ms		≤0.6ms
	開關頻率	450Hz	-	850Hz
	重複精度	<1% Sr		
	遲滯(回差/應差)	≤20%MAX		
	工作電壓	12~24V DC		
	消耗電流	<25mA		≤20mA
	殘餘電壓	<1V(負載電流<100mA)		<1V(負載電流≤50mA)
	負載電流	≤100mA(24V)		≤50mA(24V)
	絕緣電阻	≥50MΩ(500VDC)		
	耐壓	± 500V 50/60Hz 60s		
	保護電路	電源反極性保護/短路保護/突波保護		
	環境條件	工作環境溫度	-25~55℃(無凍結)	
儲存溫度		-30~70℃(無凍結)		
工作環境濕度		35~85%RH (無凝結)		
儲存濕度		35~95%RH (無凝結)		
環境照度		白熾燈: 3000 Lux以下; 太陽光: 10000 Lux以下		
抗振性		10~55Hz,振幅1.5mm, X Y Z軸各2小時		
機械數據	防護等級	IP67		
	最大擰緊扭矩	≤0.5N.m		
	連接方式	φ2.5*2M/3電纜		
	尺寸	28.15x15.6x10.5mm		27.75x15.6x10mm
	材料	PC+ABS		
	重量	24g		發射端: 23.6g, 接收端: 23.6g
	配件	安裝螺絲		
型號	NPN D.on	XPM-B10NC	XPM-BY10NC	XPM-T150NO
	NPN L.on	XPM-B10NO	XPM-BY10NO	XPM-T150NC
	PNP D.on	XPM-B10PC	XPM-BY10PC	XPM-T150PO
	PNP L.on	XPM-B10PO	XPM-BY10PO	XPM-T150PC

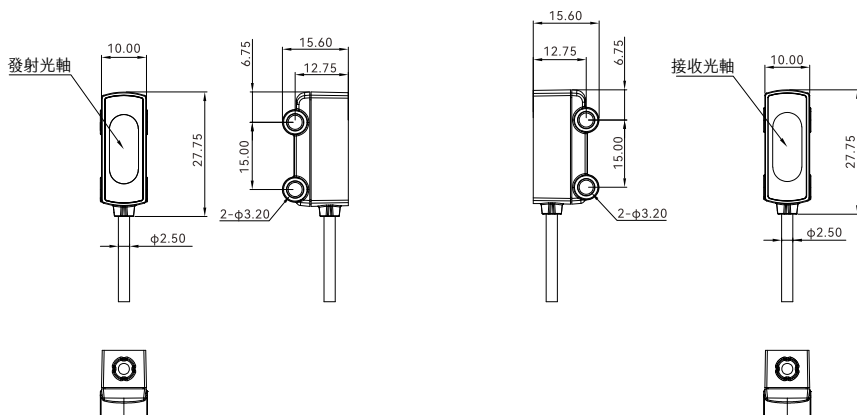
單位: mm

尺寸規格

XPM-B10/BY10

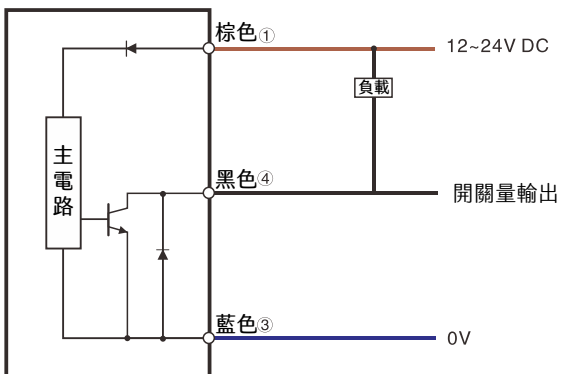


XPM-T150



電路圖

NPN輸出



PNP輸出

