



3D说明书下载



CE

RoHS

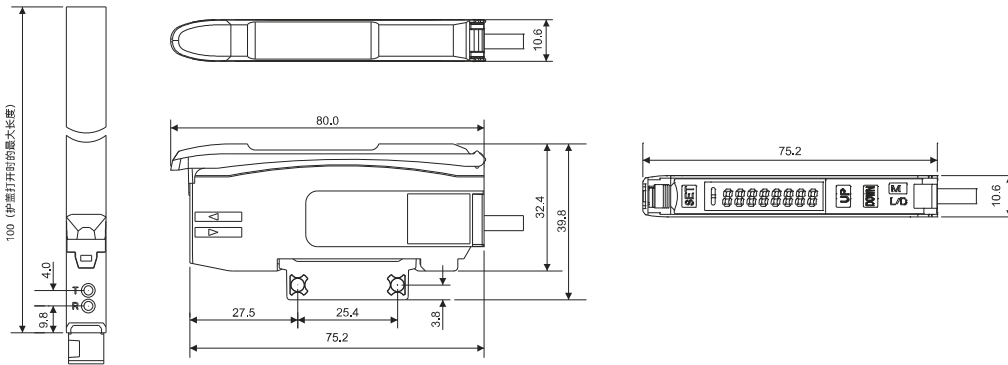
PG1 经济实用型双数显光纤传感器

- 带光量自动补偿技术，4频道防光干扰
- 应差小，双输出可选择，最快速可达13μs

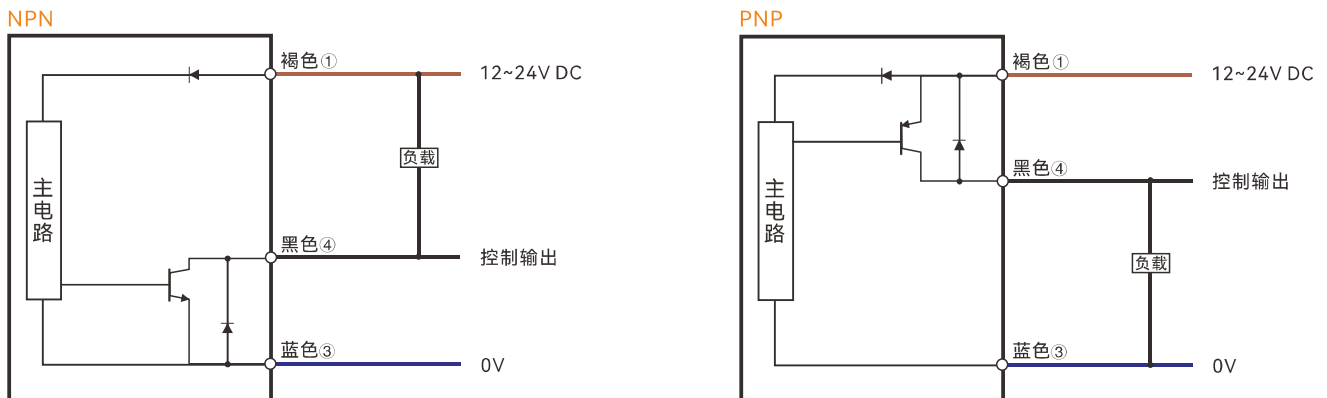
型号	PG1-N	PG1-P
控制输出		1个输出口
光源		红色，4元素发光二极管体
反应时间	SHP: 13 μs, FINE: 30 μs, SUPR: 100 μs, MEGA: 200 μs	
输出选择	LIGHT-ON/DARK-ON(短按MODE后用UP DOWN选择)	
显示指示器	操作指示灯: 红色发光二极管、双重数位监视器: 双重7位数展示, 阈值(4位数绿色发光二极管体指示器)和当前值(4位数红色发光二极管体指示器)一起点亮。当前值范围: 0-9999	
检测方式	光强度(可进行区域检测, 可提供自动敏感跟踪功能)	
延时功能	1ms~9999ms	
控制输出	NPN集电极开路, 最大100mA, 残余电压:1V	PNP集电极开路, 最大100mA, 残余电压:1V
电源	12~24V DC ± 10%	
工作环境亮度	白炽灯 ≤ 20,000lux, 日光 ≤ 30000Lux	
功率消耗	标准模式: Max 300mW	
耐振动性	10~55Hz, 双重振幅: 1.5mm, X,Y,Z轴分别是2小时	
环境温度	-10℃~+55℃, 无冻结	

尺寸规格

单位: mm



电路图



光纤传感器

光纤

槽型

光电

激光

接近

位移

磁性

接触式

区域

超声波

AI图像识别

读码器

振动倾角

温度

附件

选型指南

光纤放大器

经济实用型

标准型

高速响应型

颜色传感器

光纤元件

通用型

区域矩阵型

平板支架型

侧视型

高弹性型

耐高温型

小光斑型

组合型

高品质型

光纤聚焦镜

光纤聚焦镜