

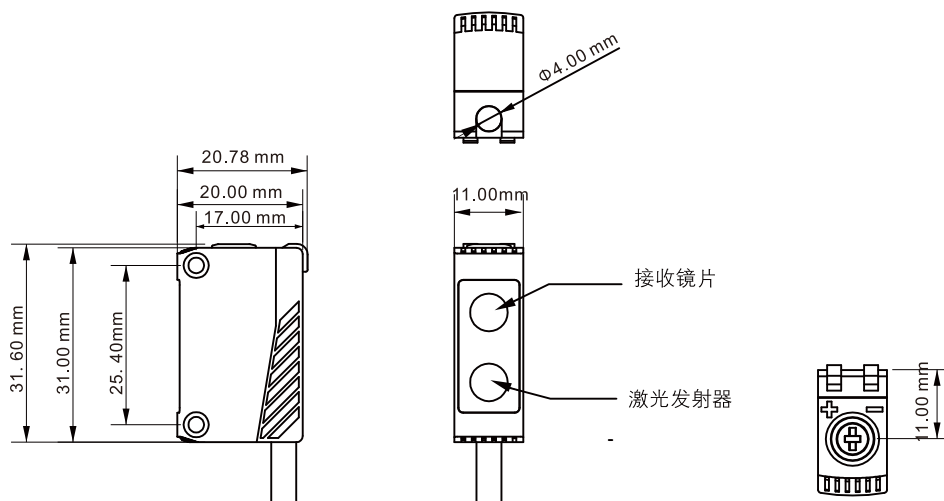


CE . ROHS

外观	
检测方式	漫反射-背景抑制
检测距离	20 ~ 400mm
设定距离	50 ~ 400mm
光斑尺寸	约 $\Phi$ 1.5mm/400mm
应差范围	$\leq$ 5%SN
输出模式	NPN/PNP集电极开路
开关模式	L.on (入光动作) / D.on (遮光动作) 可切换
指示灯	工作指示灯: 绿色; 动作指示灯: 红色
响应时间	$\leq$ 1.2ms
灵敏度调节	6圈电位器
激光等级	Class2
光源	激光 (650nm)
工作电压	10~30V DC
消耗电流	$\leq$ 20mA
负载电流	100mA
残余电压	< 1.5V
保护电路	逆接保护/短路保护
并排安装	2个并排安装
绝缘	所有电源连接端子与外壳之间, 20M $\Omega$ 以上 (基于DC250V)
环境照度	阳光照射 $\leq$ 20000Lux; 日光灯照射1000 Lux; LED照射600Lux
工作温度	工作温度: -10 $^{\circ}$ C~+50 $^{\circ}$ C 无冻结; 存储时: -30 ~ +70 $^{\circ}$ C
环境湿度	工作时: 35%~85% RH, 无凝结存储时: 35%~95% RH
耐振动	10~55Hz, 振幅1.5mm, X、Y、Z方向各2小时
耐撞击	50G(500m/s <sup>2</sup> )
防护等级	IP65
出线方式	2M/4芯电缆 4mm直径
材质	PBT+玻纤(壳体); PMMA(镜头)
型号	NPN <b>ELE-BS40N</b> PNP <b>ELE-BS40P</b>

## 尺寸规格

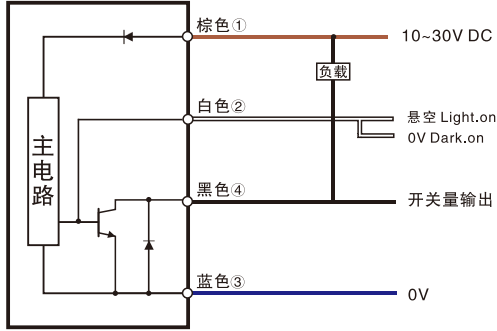
单位: mm



# 背景抑制型

## 电路图

NPN输出



PNP输出

