



3D说明书下载



NEW!

AI  
图像识别

基本特点	工作原理	智能视觉传感器		
	外壳样式	方型		
	检测距离	30 ~ 300mm	40 ~ 300mm (@ 6mm) , 100 ~ 400mm (@ 16mm)	
	视野范围	-		
	焦距	6mm		16mm
	调焦方式	手动调焦	液态调焦	
	分辨率	1280*800		
	光源	非偏红光/非偏白光/偏振红光/偏振白光		
	彩色/黑白	黑白		
	快门	全局		
指示灯	2个绿色光点指示扫码位置中心区域; 3个状态LED和蜂鸣器			
电气数据	像原尺寸	3 $\mu$ m x 3 $\mu$ m		
	靶面尺寸	1/4"		
	读取最大速度	60		
	曝光时间	20 $\mu$ s~10000 $\mu$ s		
	增益	0 dB ~ 255dB		
	工作电压	24V DC		
	功耗	5W		
	输出类型	两路光耦隔离输入, 支持NPN、PNP型; 三路非隔离输出		
	通讯协议	TCP Server、TCP Client、ModBus TCP、ModBus RTU、Profinet、Ethernet/IP、MELSEC/SLMP、Serial		
	通讯接口	RS232、以太网		
环境条件	工作温度	0~45 $^{\circ}$ C		
	存储温度	-20~70 $^{\circ}$ C		
	湿度	5%~95%RH(非冷凝)		
	防护等级	IP67		
	连接方式	线缆连接		
机械数据	尺寸	47x25x43mm		
	重量	约100g		
	配件	M12-17PIN 线缆, 24V 电源适配器(选配), L型安装支架+螺丝		
型号	非偏红光	VDS10-BH0106-RP	VDS10-BQ0106-RP	VDS10-BQ0116-RP
	非偏白光	VDS10-BH0106-WP	VDS10-BQ0106-WP	VDS10-BQ0116-WP
	偏振红光	VDS10-BH0106-RD	VDS10-BQ0106-RD	VDS10-BQ0116-RD
	偏振白光	VDS10-BH0106-WD	VDS10-BQ0106-WD	VDS10-BQ0116-WD

光纤

槽型

光电

激光

接近

位移

磁性

接触式

区域

超声波

AI图像识别

读码器

振动倾角

温度

RFID

安全门锁

气压表

通讯与连接

附件

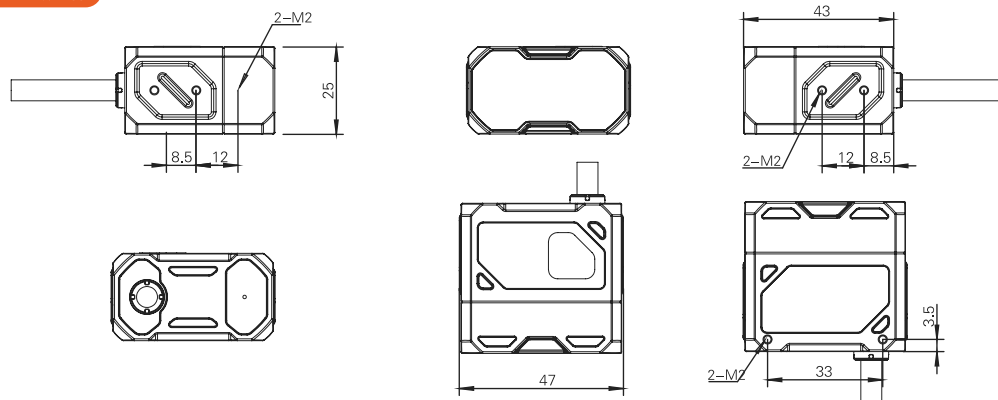
选型指南

深度学习相机

meiji AIV平台

视觉传感器

## 尺寸规格



单位: mm

# 视觉传感器

## VDS20系列



3D 视觉相机



AI 图像识别

光纤  
槽型  
光电  
激光  
接近  
位移  
磁性  
接触式  
区域  
超声波

AI 图像识别

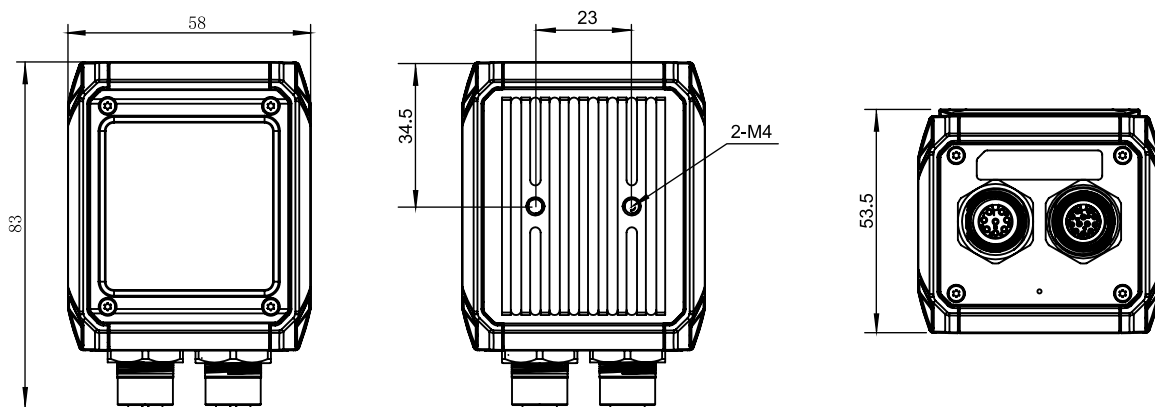
读码器  
振动倾角  
温度  
RFID  
安全门锁  
气压表  
通讯与连接  
附件

选型指南

深度学习相机  
meiji AIV平台

视觉传感器

基本特点	工作原理	智能视觉传感器						
	外壳样式	方型						
	检测距离	100~1000mm						
	视野范围	-						
	焦距	8mm	12mm	16mm	8mm	12mm	16mm	
	调焦方式	机械调焦						
	分辨率	1280*800			1920*1200			
	光源	非偏红光/非偏白光/偏振红光/偏振白光						
	彩色/黑白	黑白						
	快门	全局						
	指示灯	1个绿色光点指示扫码位置中心区域; 5个状态LED和蜂鸣器						
	电气数据	像原尺寸	3μm x 3μm					
		靶面尺寸	1/4"			1/2.6"		
读取最大速度		60						
曝光时间		20μs~10000μs						
增益		-						
工作电压		24V DC						
功耗		15W						
输出类型		两路输入控制, 光耦隔离-支持NPN、PNP型; 三路输出控制, 光耦隔离						
通讯协议		TCP Server, TCP Client, ModBus TCP, ModBus RTU, Profinet, Ethernet/IP, MELSEC/SLMP, Serial						
通讯接口		RS232、以太网						
环境条件	工作温度	0~45°C						
	存储温度	-20~70°C						
	湿度	5%~95% RH(非冷凝)						
	防护等级	IP67						
	连接方式	线缆连接						
机械数据	尺寸	58x53.5x69mm						
	重量	约220g						
	配件	M12-12PIN-3M (3米高柔) M12-8PIN-3M (3米高柔) L型安装支架、24V 电源适配器 (选配)、螺丝包						
型号	非偏红光	VDS20-BX0108-RP	VDS20-BX0112-RP	VDS20-BX0116-RP	VDS20-BX0208-RP	VDS20-BX0212-RP	VDS20-BX0216-RP	
	非偏白光	VDS20-BX0108-WP	VDS20-BX0112-WP	VDS20-BX0116-WP	VDS20-BX0208-WP	VDS20-BX0212-WP	VDS20-BX0216-WP	
	偏振红光	VDS20-BX0108-RD	VDS20-BX0112-RD	VDS20-BX0116-RD	VDS20-BX0208-RD	VDS20-BX0212-RD	VDS20-BX0216-RD	
	偏振白光	VDS20-BX0108-WD	VDS20-BX0112-WD	VDS20-BX0116-WD	VDS20-BX0208-WD	VDS20-BX0212-WD	VDS20-BX0216-WD	



光纤  
槽型  
光电  
激光  
接近  
位移  
磁性  
接触式  
区域  
超声波

AI图像识别

读码器

振动倾角

温度

RFID

安全门锁

气压表

通讯与连接

附件

选型指南

深度学习相机

meiji AIV平台

视觉传感器