



基本特点	工作原理	光电传感器				
	外壳样式	U型	F型	R型	L型	K型
	检测原理	对射				
	光源	红外LED (940nm)				
	槽宽	6.0mm				
	槽深	5.0mm				
	标准检测物	1.2x1.8mm不透明物体				
	指示灯	红色LED (660nm)				
电气数据	开关模式	Light,on(入光动作) / Dark,on(遮光动作)可切换				
	输出模式	NPN或PNP集电极开路型号可选				
	响应时间	≤0.16ms				
	开关频率	3KHz				
	重复精度	<0.01mm				
	迟滞	<0.03mm				
	工作电压	5~24V DC				
	消耗电流	≤15mA				
	残余电压	<1.5V				
	负载电流	≤50mA				
	绝缘电阻	≥20MΩ/250V DC				
	耐电压	1000V AC, 50/60Hz, 1分钟				
保护电路	极性反接保护/浪涌保护/短路保护 (不含PNP型)					
环境条件	工作温度	-25℃~+55℃ (无冻结)				
	储存温度	-30℃~+80℃ (无冻结)				
	工作湿度	5%~85% RH (无凝结)				
	储存湿度	5%~95% RH (无凝结)				
	环境照度	白炽灯≤1000Lux; 太阳光≤10000Lux				
	耐振动	10~55Hz, 双振幅1.5mm, X/Y/Z方向各2小时				
	防护等级	IP67				
机械数据	连接方式	2M/4芯线				
	尺寸 (宽x高x深)	6.0x13.4x16mm	13.4x12.5x11.7mm	13.4x12.5x11.7mm	13.4x12.0x12.0mm	18.7x12.3x6.0mm
	材料	PBT+PC				
	重量	20g				
	配件	-				
型号	NPN	KE20-1NAW	KE20-2NAW	KE20-4NAW	KE20-5NAW	KE20-6NAW
	PNP	KE20-1PAW	KE20-2PAW	KE20-4PAW	KE20-5PAW	KE20-6PAW

备注: KE20-5NA/PAW建议使用小头或非标M3(螺丝头直径小于5.2mm)螺丝安装; 其他型号建议使用一般通用M3螺丝安装。

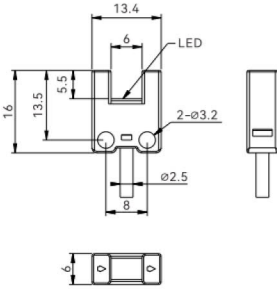
微槽型传感器

位置传感器

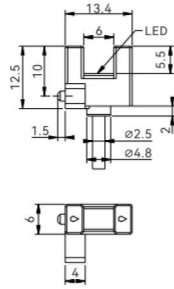
尺寸规格

单位: mm

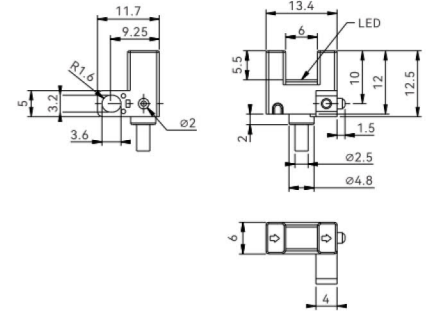
U型



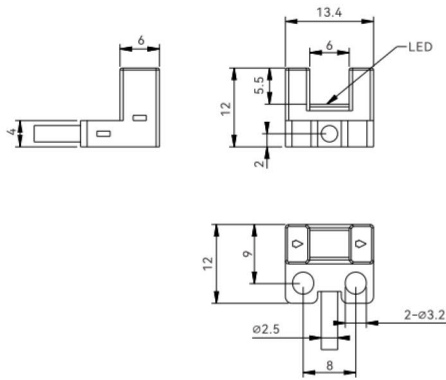
F型



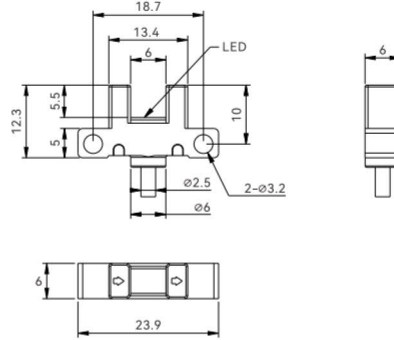
R型



L型



K型



光纤传感器

槽型传感器

光电传感器

电感传感器

电容传感器

磁性传感器

接触式

超声波

光栅/光幕

选型指南

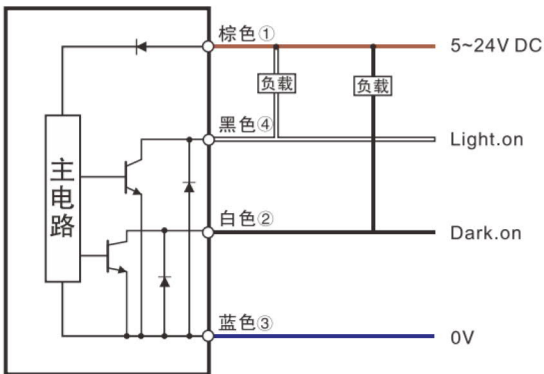
微槽型

槽型

宽槽型

电路图

NPN



PNP

