


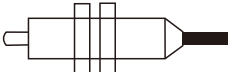
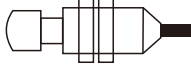
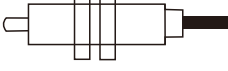
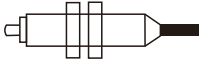

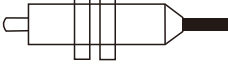



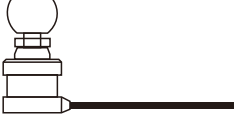





精密接触式传感器

High Accuracy Contact Sensors



- ◎ 磁性检测原理，性能可靠，寿命长
- ◎ 高达0.001mm的位置重复精度
- ◎ 高精密弹簧构造，最小操作力0.3N

外观	位置重复精度	外形尺寸	行程	操作力	主型号	页码
	± 0.001mm	M8X24	1.5mm	0.3N	MR-T8	H-03
	± 0.001mm	M8X35	3mm	0.6N	MR-T8A (荐)	
	± 0.001mm	M8X38.2	3mm	0.6N	MR-T8B (荐)	
	± 0.001mm	M8X39	3mm	0.6N	MR-T8P	
	± 0.001mm	M6X21	1.2mm	0.3N	MR-T6 (荐)	H-04
	± 0.001mm	M10X27	3mm	1N	MR-T10	
	± 0.01mm	M10X21.2	1mm	H:5N J:0.5N	MR-T10B	
	± 0.001mm	M14X37	6mm	0.5~1.5N	MR-T5Z	H-05
	± 0.01mm	φ 14X80.5	5mm	H:2N J:0.8N	MR-T1X	
	± 0.01mm	M6X25	1.2mm	0.3N	MR-T6N	
	± 0.01mm	26X55	360° 方向: 3±0.5mm	H:3N J:0.5N	MR-T4X	H-06
	± 0.01mm	φ 12X12.9	1mm	H:7N J:0.5N	MR-T12B	
	± 0.002mm	10.4X7.4X14.9	0.6N	MR-T1QA	
	± 0.01mm	21X22	8mm	0.8N	MR-T93Q	

光纤

槽型

光电

激光

接近

位移

磁性

接触式

区域

超声波

AI图像识别

读码器

振动倾角

温度

RFID

安全门锁

气压表

通讯与连接

附件

选型指南

接触式传感器

接触式传感器

小尺寸

标准型

轻操作力

360° 感应

多动作点(1~4个)

对刀仪



基本特点	工作原理	接触式传感器			
	外壳样式	圆柱型			
	检测距离	1.5mm	3mm		
	动作前的移动 (PT)	0.4~0.7mm			
	动作位置 (OP)	-			
	指示灯	距离主体约100mm			
电气数据	位置重复精度	+0.001mm			
	动作频率	120次/分钟			
	回差	0.1mm以下			
	输出方式	NPN常开 (NO)/NPN常闭 (NC)型号可选			
	输出电流	无指示灯: ≤15mA、有指示灯: ≤12mA			
	工作电压	5~24VDC			
环境条件	消耗电流	无指示灯: ≤15mA、有指示灯: ≤12mA			
	工作环境温度	-20℃~+85℃, 无冻结			
	工作环境湿度	20%~95% RH, 无凝结			
	绝缘强度	250VDC≥20MΩ			
	耐压强度	AC1000V 1分钟			
	防护等级	IP69			
机械数据	操作力	0.3N			
	行程	1.5mm	3mm		
	连接方式	1M/3芯电缆			
	最大拧紧扭矩	M 8螺母安装转矩5N·m			
	尺寸	11.5x10x24mm	11.5x10x30mm	11.5x10x38.7mm	11.5x10x40mm
	材料	SUS303			
	重量	约15.8g			
	配件	螺母			
型号	MR-T8- 动作未填写: OFF-ON B: ON-OFF 电感指示灯未填写: 无指示灯 LED: 有指示灯	MR-T8A- 动作未填写: OFF-ON B: ON-OFF 电感指示灯未填写: 无指示灯 LED: 有指示灯	MR-T8B- 动作未填写: OFF-ON B: ON-OFF 保护罩材质未填写: 不锈钢 TX: 陶瓷贴片	MR-T8P- 动作未填写: OFF-ON B: ON-OFF	

接触式传感器

接触式传感器

小尺寸

标准型

轻操作力

360° 感应

多动作点(1~4个)

对刀仪



基本特点	工作原理	接触式传感器			
	外壳样式	圆柱型			
	检测距离	1.2mm	3mm	1mm	
	动作前的移动 (PT)	0.4~0.7mm	在 $0.4 \pm 0.15\text{mm}$ ~ 2.0 ± 0.15 自由指定		
	动作位置 (OP)	-			
	指示灯	距离主体约100mm			
电气数据	位置重复精度	$\pm 0.001\text{mm}$		$\pm 0.01\text{mm}$	
	动作频率	120次/分钟	60次/分钟以下	120次/分钟	
	回差	0.1mm以下			
	输出方式	NPN常开 (NO)/NPN常闭 (NC)型号可选			
	输出电流	无指示灯: $\leq 15\text{mA}$ 、有指示灯: $\leq 12\text{mA}$			
	工作电压	5~24VDC			
	消耗电流	无指示灯: $\leq 15\text{mA}$ 、有指示灯: $\leq 12\text{mA}$			
	环境条件	工作环境温度	-20°C ~ $+85^{\circ}\text{C}$, 无冻结		
工作环境湿度		20%~95%RH, 无凝结			
绝缘强度		250VDC \geq 20M Ω			
耐压强度		AC1000V 1分钟			
防护等级		IP67			
机械数据	操作力	0.3N	1N	H: 5N, J: 0.5N	
	行程	1.2mm	3mm	1mm	
	连接方式	1M/3芯电缆			
	最大拧紧扭矩	M6螺母安装转矩 $2\text{N} \cdot \text{m}$	M10螺母安装转矩 $12\text{N} \cdot \text{m}$		
	尺寸	7x8x21mm	15x13x27mm		
	材料	SUS303			
	重量	约13.1g			
	配件	螺母			
型号	MR-T6 - - 动作: OFF-ON 未填写: ON-OFF 电缆指示灯 未填写: 无指示灯 LED: 有指示灯		MR-T10 - - 内置传感器 S: 单 D: 双 动作: OFF-ON 未填写: ON-OFF		MR-T10B - - - 动作: OFF-ON 未填写: ON-OFF 操作力 H: 5N J: 0.5N 电缆指示灯 未填写: 无指示灯 LED: 有指示灯

- 光纤
- 槽型
- 光电
- 激光
- 接近
- 位移
- 磁性
- 接触式**
- 区域
- 超声波
- AI图像识别
- 读码器
- 振动倾角
- 温度
- RFID
- 安全门锁
- 气压表
- 通讯与连接
- 附件

选型指南

接触式传感器

接触式传感器

小尺寸

标准型

轻操作力

360° 感应

多动作点(1~4个)

对刀仪

接触式传感器



可设置4个动作点



360° 检测

基本特点	工作原理	接触式传感器			
	外壳样式	圆柱型			方型
	检测距离	6mm	5mm	1.2mm	360度方向 3 ± 0.5 mm
	动作前的移动 (PT)	0.1~0.4mm	-	0.4~0.7mm	-
	动作位置 (OP)	-	2 ± 0.5 mm	-	1.5 ± 0.5 mm
	指示灯	距离主体约100mm			
电气数据	位置重复精度	± 0.001 mm	± 0.01 mm		
	动作频率	120次/分钟			
	回差	0.08mm以下		0.1mm以下	
	输出方式	NPN常开(NO)		NPN常开(NO)/NPN常闭(NC)型号可选	NPN常开(NO)
	输出电流	无指示灯: ≤ 15 mA; 有指示灯: ≤ 12 mA			
	工作电压	5~24VDC			
	消耗电流	无指示灯: ≤ 15 mA; 有指示灯: ≤ 12 mA			
环境条件	工作环境温度	$-20^{\circ}\text{C} \sim +85^{\circ}\text{C}$, 无冻结			
	工作环境湿度	20%~95%RH, 无凝结			
	绝缘强度	$250\text{VDC} \geq 20\text{M}\Omega$			
	耐压强度	AC1000V 1分钟			
	防护等级	IP65			
机械数据	操作力	0.5~1.5N	H: 2N; J: 0.8N	0.3N	H: 1.5N; J: 0.5N
	行程	6mm	5mm	1.2mm	360度方向 3 ± 0.5 mm
	连接方式	1M/3芯电缆			
	最大拧紧扭矩	M14螺母安装转矩 $18\text{N} \cdot \text{m}$	-	M6螺母安装转矩 $2\text{N} \cdot \text{m}$	-
	尺寸	$17 \times 19.6 \times 59$ mm	$80.6 \times 14 \times 14$ mm	$7 \times 8 \times 25$ mm	$26 \times 57 \times 117.5$ mm
	材料	橡胶套: 丁腈橡胶, 外壳、螺母: SUS303	SUS303		外壳: 铸锌合金; 球柄: 黑色酚醛
	重量	约34.1g	约13.1g		
	配件	螺母			
	型号	MR-T5Z--	MR-T1X--	MR-T6N--	MR-T4X--

接触式传感器

接触式传感器

小尺寸

标准型

轻操作力

360° 感应

多动作点(1~4个)

对刀仪



基本特点	工作原理	接触式传感器		
	外壳样式	圆柱型	方型	
	检测距离	1mm	0.7mm	0.8mm
	动作前的移动 (PT)	0.3~0.6mm	0.1~0.4mm	0.3~0.8mm
	动作位置 (OP)	-		
	指示灯	距离主体约100mm	MR-T93Q: 红色; MR-T93Q-E: 无
电气数据	位置重复精度	±0.001mm		±0.01mm
	动作频率	120次/分钟		
	回差	0.08mm以下	0.1mm以下	
	输出方式	NPN常开 (NO)/NPN常闭 (NC)型号可选		
	输出电流	无指示灯: ≤15mA、有指示灯: ≤12mA		MR-T93Q: ≤80mA; MR-T93Q-E: ≤15mA
	工作电压	5~24VDC		MR-T93Q: 12~24VDC; MR-T93Q-E: 5~24V DC
	消耗电流	无指示灯: ≤15mA、有指示灯: ≤12mA		MR-T93Q: ≤80mA; MR-T93Q-E: ≤15mA
环境条件	工作环境温度	-20℃~+85℃, 无冻结		
	工作环境湿度	20%~95%RH, 无凝结		
	绝缘强度	250VDC≥20MΩ		
	耐压强度	AC1000V 1分钟		
	防护等级	IP65		
机械数据	操作力	H: 7N、J: 0.5N	0.6N	0.8N
	行程	1mm	0.7mm	8mm
	连接方式	1M/3芯电缆		
	最大拧紧扭矩	-		M3螺母 安装转矩0.3N·m
	尺寸	12.9x12x38mm	14.9x10.4x7.4mm	31x22x11mm
	材料	SUS303	外壳:耐热ABS; 橡胶密封:丁晴橡胶	轴:SUS303;外壳:玻璃FB强化PBT
	重量	约17.8g		
配件	螺母			
型号	MR-T12B- 动作未填写: OFF-ON B: ON-OFF 操作力 H: 7N J: 0.5N 电感指示灯未填写: 无指示灯 LED: 有指示灯		MR-T1QA-B-J MR-T1QA-H 备注: MR-T1QA-B-J表示动作ON-OFF,低操作力; MR-T1QA-H表示动作OFF-ON,操作力标准;	
	MR-T93Q- 输出电流未填写: 80mA E: 15mA 动作未填写: OFF-ON B: ON-OFF			

- 光纤
- 槽型
- 光电
- 激光
- 接近
- 位移
- 磁性
- 接触式**
- 区域
- 超声波
- AI图像识别
- 读码器
- 振动倾角
- 温度
- RFID
- 安全门锁
- 气压表
- 通讯与连接
- 附件

选型指南

接触式传感器

接触式传感器

小尺寸

标准型

轻操作力

360° 感应

多动作点(1~4个)

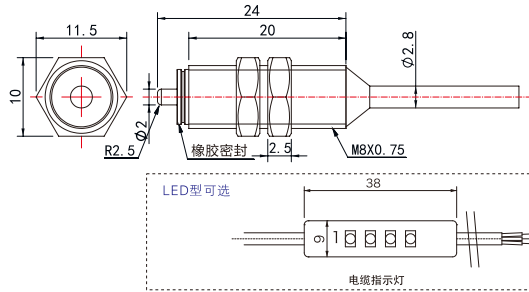
对刀仪

接触式传感器

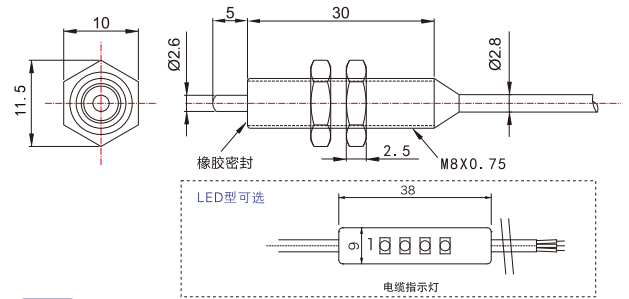
规格尺寸

单位: mm

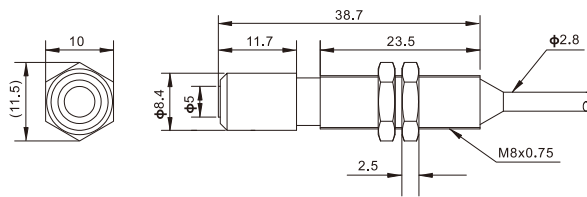
MR-T8



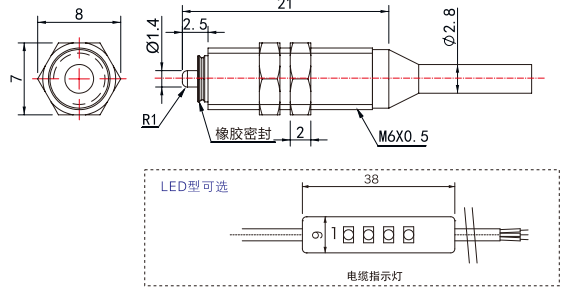
MR-T8A



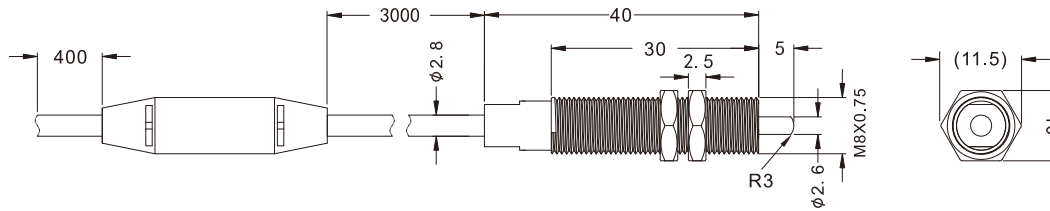
MR-T8B



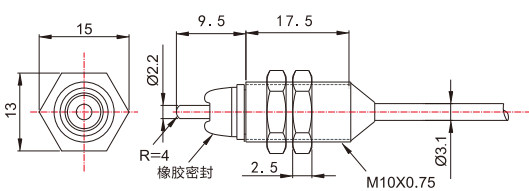
MR-T6



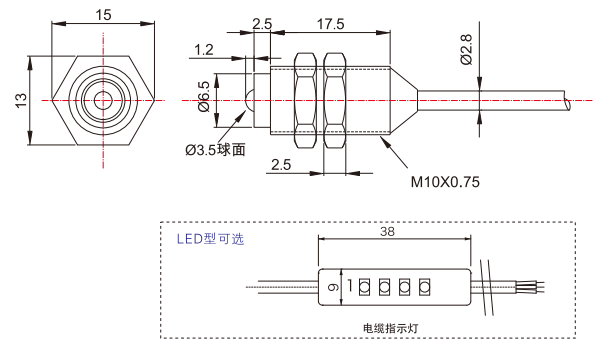
MR-T8P



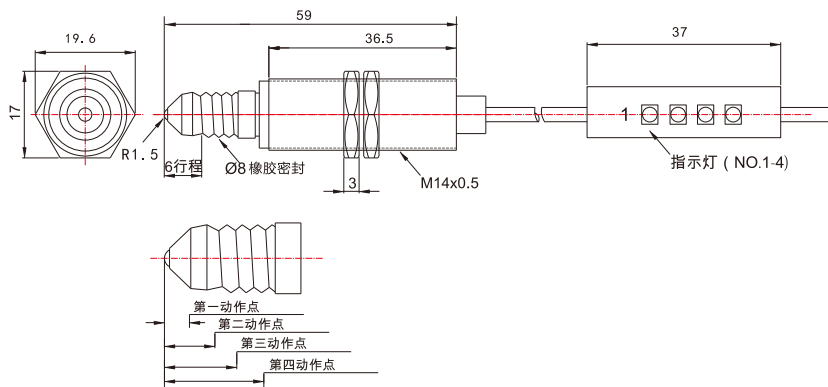
MR-T10



MR-T10B



MR-T5Z



动作位置可自由调节设定

光纤
槽型
光电
激光
接近
位移
磁性

接触式
区域

超声波

AI图像识别

读码器

振动倾角

温度

RFID

安全门锁

气压表

通讯与连接

附件

选型指南

接触式传感器

接触式传感器

小尺寸

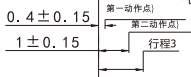
标准型

轻操作力

360° 感应

多动作用点(1~4个)

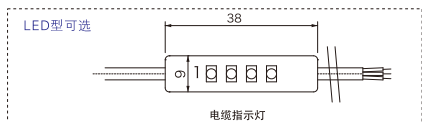
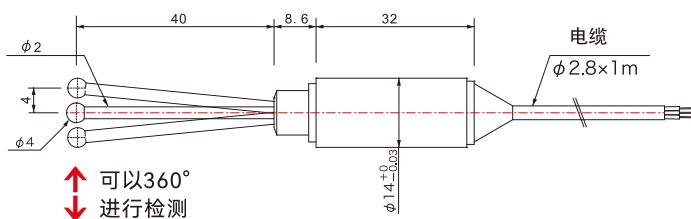
对刀仪



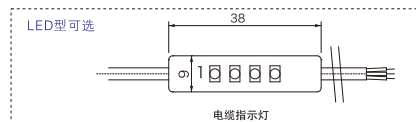
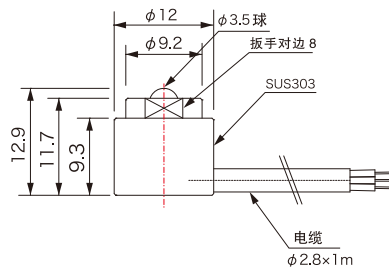
单位: mm

规格尺寸

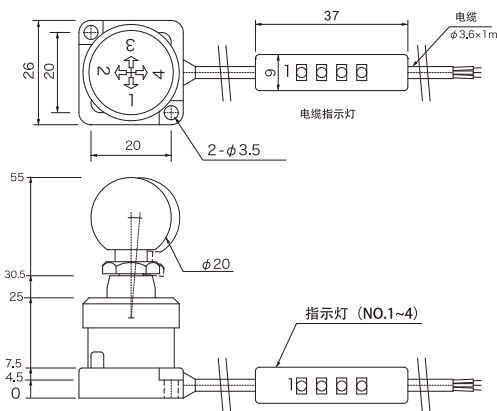
MR-T1X



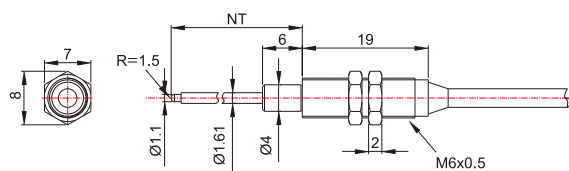
MR-T12B



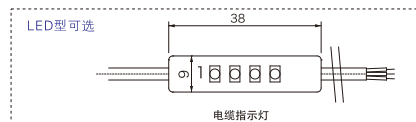
MR-T4X



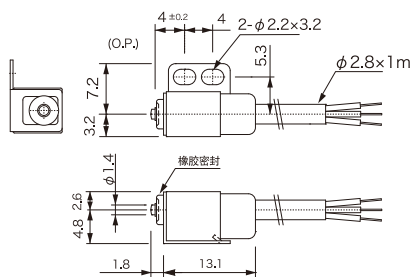
MR-T6N



注: NT=40/60/80/100

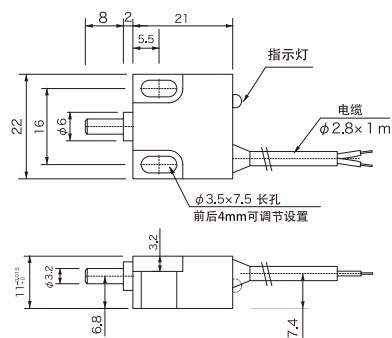


MR-T1QA

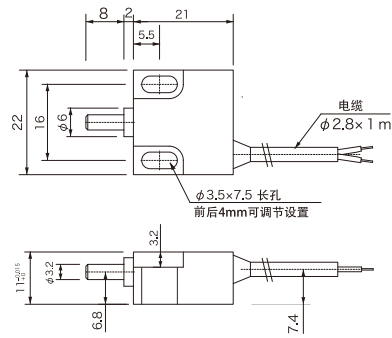


MR-T93Q

带灯



不带灯



- 光纤
- 槽型
- 光电
- 激光
- 接近
- 位移
- 磁性
- 接触式
- 区域
- 超声波
- AI图像识别
- 读码器
- 振动倾角
- 温度
- RFID
- 安全门锁
- 气压表
- 通讯与连接
- 附件

选型指南

接触式传感器

接触式传感器

小尺寸

标准型

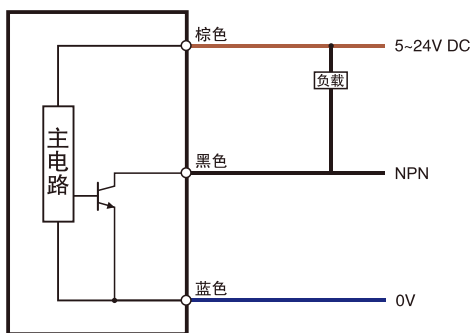
轻操作力

360° 感应

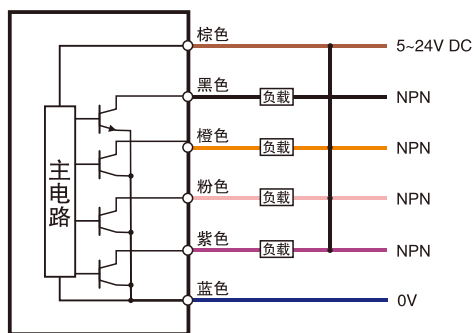
多动作点(1~4个)

对刀仪

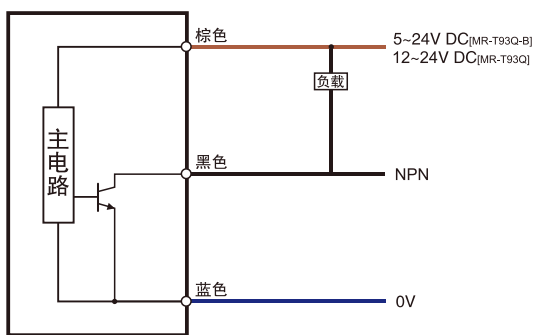
MR-T8(P)/T6/T10(B)/T1X/T6N/T12B/T1QA



MR-T5Z/T4X



MR-T93Q



- 光纤
- 槽型
- 光电
- 激光
- 接近
- 位移
- 磁性
- 接触式**
- 区域
- 超声波
- AI图像识别
- 读码器
- 振动倾角
- 温度
- RFID
- 安全门锁
- 气压表
- 通讯与连接
- 附件

选型指南

接触式传感器

接触式传感器

小尺寸

标准型

轻操作力

360° 感应

多动作点(1~4个)

对刀仪

光纤

槽型

光电

激光

接近

位移

磁性

接触式

区域

超声波

AI图像识别

读码器

振动倾角

温度

RFID

安全门锁

气压表

通讯与连接

附件

选型指南

接触式传感器

接触式传感器

小尺寸

标准型

轻操作力

360° 感应

多动作点(1~4个)

对刀仪