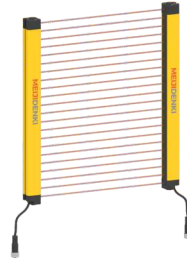


BSL系列



3D说明书下载



经济型



区域安全避障

光纤槽型光电激光接近位移磁性接触式

区域

超声波

AI图像识别

读码器

振动倾角

温度

RFID

安全门锁

气压表

通讯与连接

附件

选型指南

区域光幕

标准型

薄型(正面检测)

薄型(侧面检测)

防水型

测量型

经济型

安全光幕

10mm轴间距

20mm轴间距

30mm轴间距

40mm轴间距

激光雷达

TOF激光雷达

MINI激光雷达

导航型激光雷达

基本特点	工作原理	光电传感器
	外壳样式	列
	光学工作原理	对射
	安全等级	-
	执行标准	-
	光源	红外光, 860nm(调制)
	光轴数	8~32轴
	光轴间距	20/40mm
	保护高度	180~1240mm
	保护距离	0.1~6.0m
	最小检测物	φ28/φ48mm以上的不透明体
电气数据	输出模式	NPN/PNP
	同步类型	线同步
	响应时间	≤20ms
	工作电压	12~24VDC ± 10%
	消耗电流	发射极: ≤200mA, 接收器: ≤200mA
	消耗功耗	3~8W
	残余电压	≤2.0V (150mA) / <2.0V
	负载电流	≤150mA
	绝缘电阻	电源端子与外壳之间 ≥100MΩ (500VDC) / ±500V 50/60Hz 60s
	耐压	500VAC (50/60Hz), 1分钟电源端子和外壳之间/ ±500V 50/60Hz 60s
保护电路	反极性保护/短路保护/浪涌保护	
环境条件	工作环境温度	-10~55℃ (无冻结)
	储存温度	-10~55℃ (无冻结)
	工作环境湿度	35~85% RH (无凝露)
	储存湿度	35~95% RH (无凝露)
	环境照度	白炽灯 ≤3000Lux; LED灯 ≤3000Lux; 太阳光 ≤10000Lux
	抗振性	10~55Hz/150Hz, 双振幅1.5mm, X/Y/Z轴, 各2小时
	防护等级	IP65
机械数据	连接方式	线缆连接
	尺寸(高×宽×深)	123.1~1273.1x30x30mm
	材料	铝合金
	重量	0.62~6.37kg
	配件	直角固定架、M12/5针插头电缆x2

## BSL20

光轴间距	20mm					
最小检测物	φ28以上的不透明体					
保护距离	0.1~6m					
光轴数目	10轴	12轴	14轴	... ..	32轴	
保护高度	180mm	220mm	260mm	... ..	620mm	
光幕高度	214.6mm	254.6mm	294.6mm	... ..	654.6mm	
型号	NPN NC	<a href="#">BSL20-T1006NC</a>	<a href="#">BSL20-T1206NC</a>	<a href="#">BSL20-T1406NC</a>	... ..	<a href="#">BSL20-T3206NC</a>
	PNP NC	<a href="#">BSL20-T1006PC</a>	<a href="#">BSL20-T1206PC</a>	<a href="#">BSL20-T1406PC</a>	... ..	<a href="#">BSL20-T3206PC</a>

## BSL40

光轴间距	40mm					
最小检测物	φ48以上的不透明体					
保护距离	0.1~6m					
光轴数目	8轴	10轴	12轴	... ..	32轴	
保护高度	280mm	360mm	440mm	... ..	1240mm	
光幕高度	314.6mm	394.6mm	474.6mm	... ..	1274.6mm	
型号	NPN NC	<a href="#">BSL40-T0806NC</a>	<a href="#">BSL40-T1006NC</a>	<a href="#">BSL40-T1206NC</a>	... ..	<a href="#">BSL40-T3206NC</a>
	PNP NC	<a href="#">BSL40-T0806PC</a>	<a href="#">BSL40-T1006PC</a>	<a href="#">BSL40-T1206PC</a>	... ..	<a href="#">BSL40-T3206PC</a>

光纤

槽型

光电

激光

接近

位移

磁性

接触式

区域

超声波

AI图像识别

读码器

振动倾角

温度

RFID

安全门锁

气压表

通讯与连接

附件

选型指南

区域光幕

标准型

薄型(正面检测)

薄型(侧面检测)

防水型

测量型

经济型

安全光幕

10mm轴间距

20mm轴间距

30mm轴间距

40mm轴间距

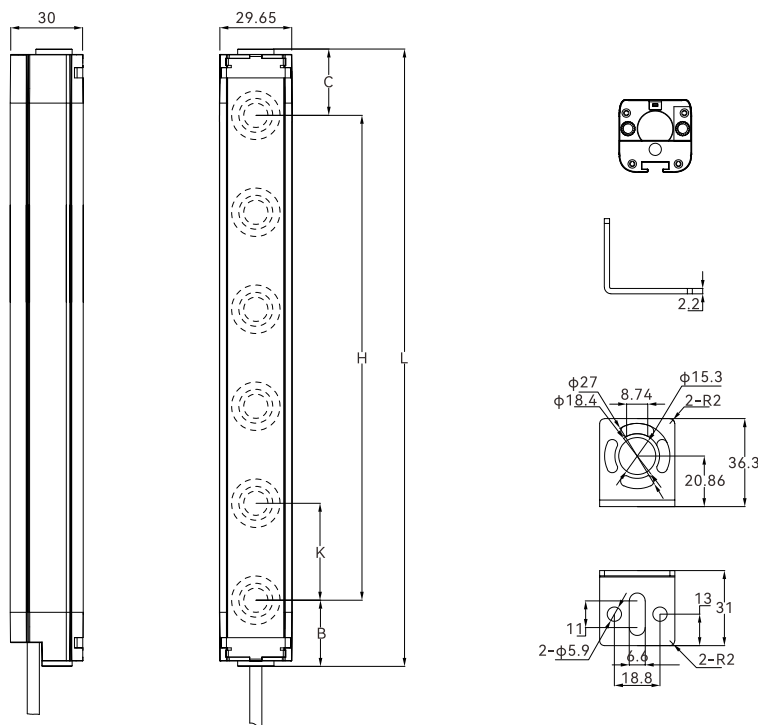
激光雷达

TOF激光雷达

MINI激光雷达

导航型激光雷达

尺寸图

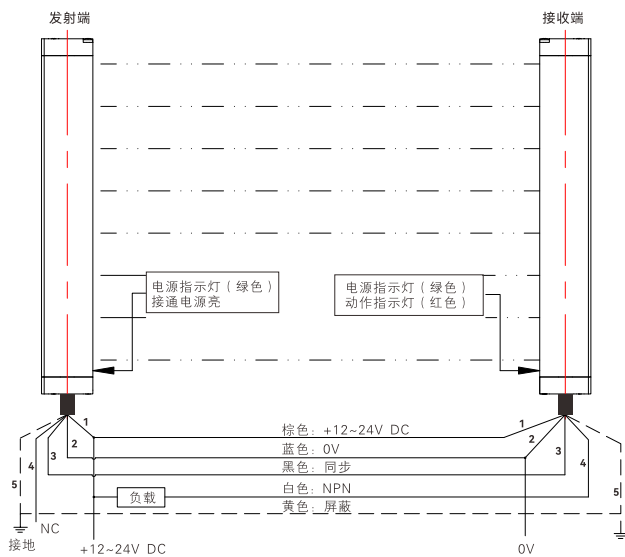


$B=C=17.3\text{mm}$   
 $H=(N-1)*K$   
 $L=H+B+C$

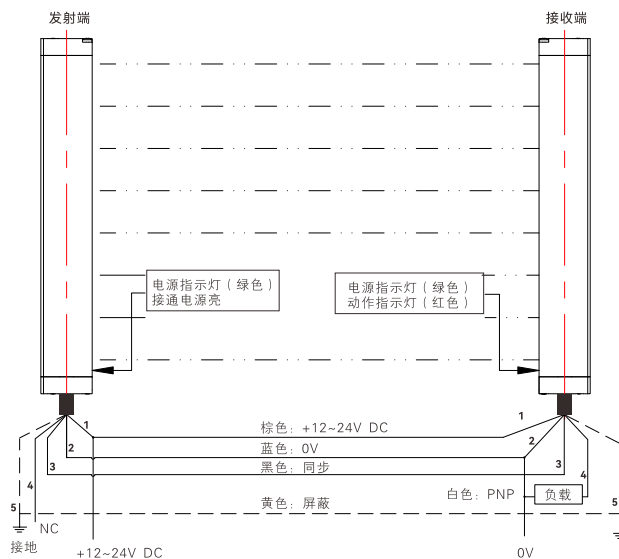
B: 下盲区高度  
 C: 上盲区高度  
 K: 光轴间距  
 H: 保护高度  
 N: 光轴数量  
 L: 光幕总高度

接线图

NPN



PNP



- 光纤
- 槽型
- 光电
- 激光
- 接近
- 位移
- 磁性
- 接触式

区域

超声波

AI图像识别

读码器

振动倾角

温度

RFID

安全门锁

气压表

通讯与连接

附件

选型指南

区域光幕

标准型

薄型(正面检测)

薄型(侧面检测)

防水型

测量型

经济型

安全光幕

10mm轴间距

20mm轴间距

30mm轴间距

40mm轴间距

激光雷达

TOF激光雷达

MINI激光雷达

导航型激光雷达