



# 安全门锁

## Safety door lock



- 多触点可选
- 塑料、金属 材质可选，头部四个安装方向可选
- 锁定力为1300N，抗强拉性能优越

3D  
说明书下载

安全门锁

基本特点	工作原理	机电式		
	外壳样式	方型		
	开关原理	慢动开关元件		
	锁定力	-		
	触点间距	2x2mm以上		
	强制断开力	标准型: 最小60N ; 强拉力型: 最小80N		
	强制断开行程	10mm以上		
	操作速度	0.1m ~ 0.5m/s		
	允许操作频率	最大20次操作 /分钟		
	指示灯	绿色、橙色可选		
电气数据	使用类型	AC-15	DC-13	
	额定工作电压	240V	24V	
	额定工作电流	3A	2A	
	接触电阻	25m Ω 以下		
	额定绝缘电压	300V		
	绝缘电阻	100m Ω 以下 ( 在 500VDC 以下 )		
	条件短路电流	100A		
	防触电保护等级	Class II (双重绝缘)		
	短路保护装置	10A,250V 需用速断型保险丝		
机械数据	工作环境温度	-10℃ ~ + 70℃ 无结冰		
	工作环境湿度	85%RH		
	脉冲耐压	2.5KV		
	污染度	3 ( EN60947-5-1 )		
	抗振性	10-55Hz 双振幅1.5mm		
	抗冲击性	耐久	1000m/s <sup>2</sup>	
		误动作	300m/s <sup>2</sup>	
防护等级	IP67			
环境条件	连接方式	P: Pg13.5 ( 端子型 )    M: M20 ( 端子型 )    2M: 标准导线引出型(2m)    2ME: 耐弯曲导线引出型(2m)		
	寿命	机械	100万次以上	
		电气	15万次以上	
	尺寸	30x30.1x96mm		
	材质	PA66 阻燃		
	重量	约96.5g		
	型号	AR1系列		

光纤

槽型

光电

激光

接近

位移

磁性

接触式

区域

超声波

AI图像识别

读码器

振动倾角

温度

RFID

安全门锁

气压表

通讯与连接

附件

选型指南

安全门锁

AR1

AR2

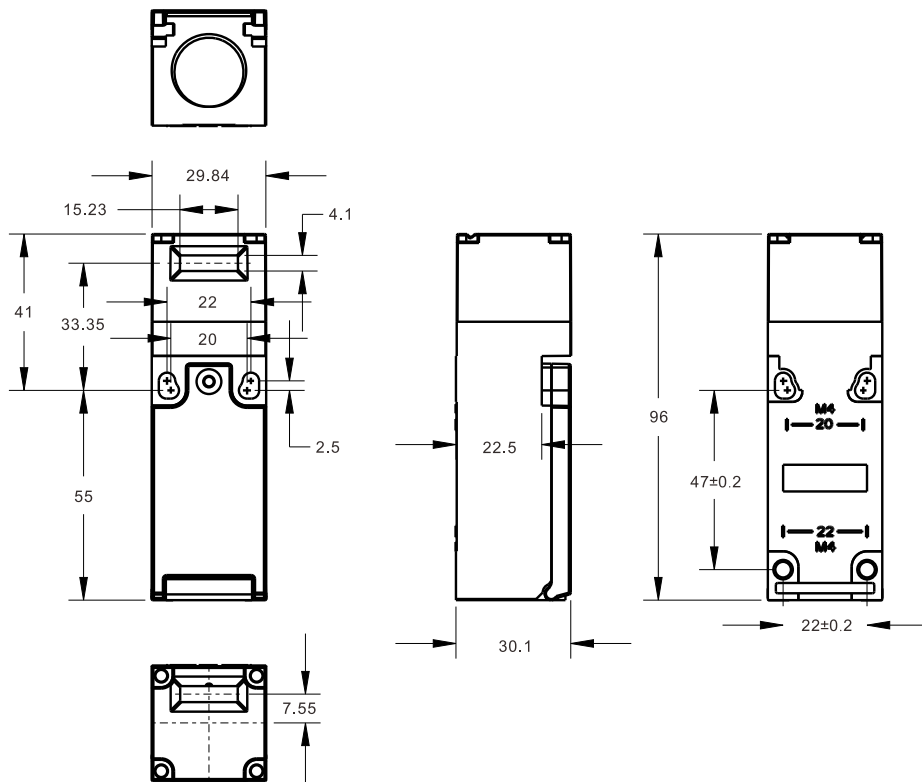
AR3

# AR1 - ① ② ③

编号	分类	记号的含义
①	头部安装方向	F: 四个安装方向可选 ( 交货时为前侧安装 ) / 塑料 D: 四个安装方向可选 ( 交货时为前侧安装 ) / 金属
②	导管口/连接器尺寸	1: Pg13.5 ( 端子型 )    2: M20 ( 端子型 )
③	开关触点	A: 1NC/1NO ( 慢动型 )    B: 2NC ( 慢动型 ) C: 2NC/1NO ( 慢动型 )    D: 3NC ( 慢动型 )

## 尺寸图

单位: mm



光纤

槽型

光电

激光

接近

位移

磁性

接触式

区域

超声波

AI图像识别

读码器

振动倾角

温度

RFID

安全门锁

气压表

通讯与连接

附件

选型指南

安全门锁

AR1

AR2

AR3

3D  
说明书下载

安全门锁

基本特点	工作原理	机电式		
	外壳样式	方型		
	开关原理	慢动开关元件		
	锁定力	1300N		
	触点间距	2x2mm以上		
	强制断开力	最小60N		
	强制断开行程	10mm以上		
	操作速度	0.1m ~ 0.5m/s		
	允许操作频率	最大30次操作 /分钟		
	指示灯	绿色、橙色可选		
电气数据	使用类型	AC-15	DC-13	
	额定工作电压	240V	24V	
	额定工作电流	3A	2A	
	接触电阻	25m Ω 以下		
	额定绝缘电压	300V		
	绝缘电阻	100m MΩ 以上		
	条件短路电流	100A		
	防触电保护等级	Class II (双重绝缘)		
	短路保护装置	10A,250V 需用速断型保险丝		
机械数据	工作环境温度	-10℃ ~ + 55℃ 无结冰		
	工作环境湿度	95%RH 以下		
	脉冲耐压	2.5KV		
	污染度	3 ( EN60947-5-1 )		
	抗振性	10-55HZ 双振幅1.5mm		
	抗冲击性	耐久	1000m/s <sup>2</sup>	
		误动作	300m/s <sup>2</sup>	
防护等级	IP67			
环境条件	连接方式	P: Pg13.5 ( 端子型 ) M: M20 ( 端子型 )		
	寿命	机械	100万次以上	
		电气	15万次以上 ( AC240V 3A,电阻性负载 )	
	尺寸	88x34.3x108mm		
	材质	PA66 阻燃		
	重量	约370.6g		
型号	AR2系列			

光纤

槽型

光电

激光

接近

位移

磁性

接触式

区域

超声波

AI图像识别

读码器

振动倾角

温度

RFID

安全门锁

气压表

通讯与连接

附件

选型指南

安全门锁

AR1

AR2

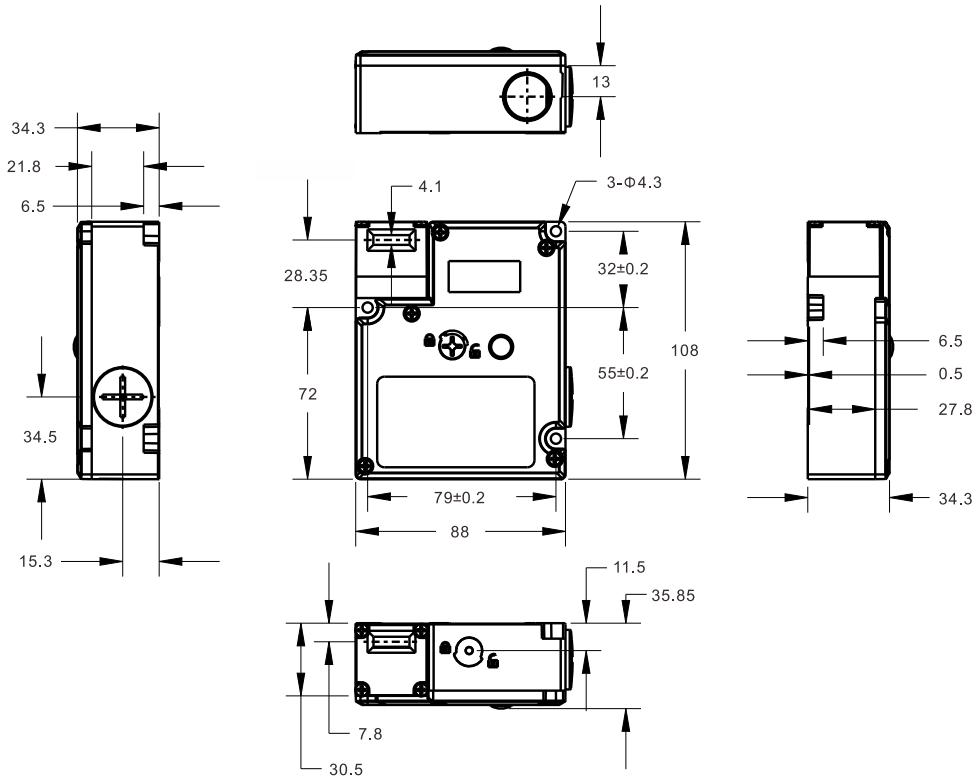
AR3

# AR2- ① ② ③ ④ ⑤ ⑥ ⑦

编号	分类	记号的含义
①	头部安装方向	F: 四个安装方向可选 ( 交货时为前侧安装 ) /塑料 D: 四个安装方向可选 ( 交货时为前侧安装 ) /金属
②	导管口/连接器尺寸	1: Pg13.5 ( 端子型 )    2: M20 ( 端子型 )
③	门锁定/释放方式	A: 机械锁定/DC24V电磁释放    B: 机械锁定/AC110V电磁释放 G: DC24V电磁锁定/机械释放    H: AC110V电磁锁定/机械释放
④	指示灯	空白: 标准型DC24V (绿色LED指示灯) B: DC24V (橙色LED指示灯)
⑤	释放钥匙位置	F: 顶部    S: 前面
⑥	释放钥匙类型	空白: 标准型 (树脂)    H: 特殊释放钥匙 (树脂,释放钥匙随附) A: 1NC/1NO (缓动接点) + 1NC/1NO (缓动接点) B: 1NC/1NO (缓动接点) + 2NC (缓动接点) C: 2NC (缓动接点) + 1NC/1NO (缓动接点) D: 2NC (缓动接点) + 2NC (缓动接点) E: 2NC/1NO (缓动接点) + 1NC/1NO (缓动接点) F: 2NC/1NO (缓动接点) + 2NC (缓动接点) G: 2NC/1NO (缓动接点) + 2NC/1NO (缓动接点) H: 3NC (缓动接点) + 1NC/1NO (缓动接点) I: 3NC (缓动接点) + 2NC (缓动接点) J: 3NC (缓动接点) + 3NC (缓动接点) K: 3NC (缓动接点) + 2NC/1NO (缓动接点) L: 2NC/1NO (缓动接点) + 3NC (缓动接点)
⑦	开关触点	

( 接下页 )

单位: mm



光纤

槽型

光电

激光

接近

位移

磁性

接触式

区域

超声波

AI图像识别

读码器

振动倾角

温度

RFID

安全门锁

气压表

通讯与连接

附件

选型指南

安全门锁

AR1

AR2

AR3

# 安全门锁

## AR3系列



说明书下载



安全门锁

光纤  
槽型  
光电  
激光  
接近  
位移  
磁性  
接触式  
区域  
超声波  
AI图像识别  
读码器  
振动倾角  
温度  
RFID  
安全门锁  
气压表  
通讯与连接  
附件

选型指南

安全门锁

AR1

AR2

AR3

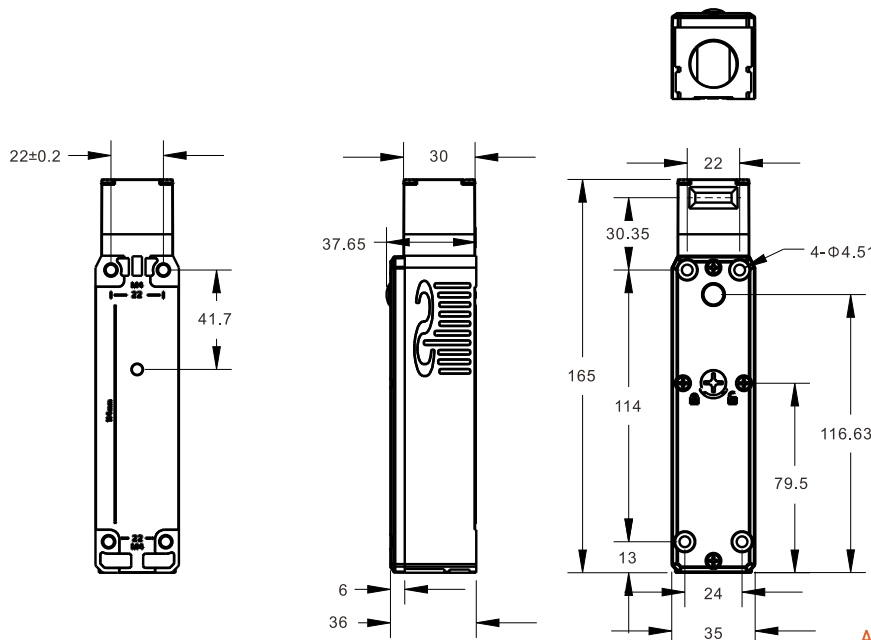
基本特点	工作原理	机电式		
	外壳样式	方型		
	开关原理	慢动开关元件		
	锁定力	1300N		
	触点间距	2x2mm以上		
	强制断开力	最小60N		
	强制断开行程	10mm以上		
	操作速度	0.1m ~ 0.5m/s		
	允许操作频率	最大30次操作 / 分钟		
指示灯	绿色			
电气数据	使用类型	AC-15	DC-13	
	额定工作电压	240V	24V	
	额定工作电流	3A	2A	
	接触电阻	25m Ω 以下		
	额定绝缘电压	300V		
	绝缘电阻	100m MΩ 以上		
	条件短路电流	100A		
	防触电保护等级	Class II (双重绝缘)		
	短路保护装置	10A, 250V 需用速断型保险丝		
机械数据	工作环境温度	-10°C ~ + 55°C 无结冰		
	工作环境湿度	95% RH 以下		
	脉冲耐压	2.5KV		
	污染度	3 ( EN60947-5-1 )		
	抗振性	10-55HZ 双振幅1.5mm		
	抗冲击性	耐久	1000m/s <sup>2</sup>	
		误动作	300m/s <sup>2</sup>	
防护等级	IP67			
环境条件	连接方式	P: Pg13.5 ( 端子型 ) M: M20 ( 端子型 )		
	寿命	机械	100万次以上	
		电气	50万次以上(AC240V 3A, 电阻性负载)	
	尺寸	36x36.4x165mm		
	材质	PA66 阻燃		
	重量	约253.4g		
型号	AR3系列			

# AR3- ① ② ③ ④ ⑤ ⑥ ⑦

编号	分类	记号的含义
①	头部安装方向	F: 四个安装方向可选 ( 交货时为前侧安装 ) /塑料 D: 四个安装方向可选 ( 交货时为前侧安装 ) /金属
②	导管口/连接器尺寸	1: Pg13.5 ( 端子型 ) 2: M20 ( 端子型 ) 3: M16 ( 端子型 )
③	门锁定/释放方式	A: 机械锁定/DC24V电磁释放 B: 机械锁定/AC110V电磁释放 G: DC24V电磁锁定/机械释放 H: AC110V电磁锁定/机械释放
④	指示灯	空白: 标准型DC24V (绿色LED指示灯) B: DC24V (橙色LED指示灯)
⑤	释放钥匙位置	空白: 前面 F: 背面
⑥	释放钥匙类型	空白: 标准型 H: 特殊释放钥匙 ( 释放钥匙随附 )
⑦	开关触点	A: 1NC ( 缓动接点 ) + 1NO ( 缓动接点 ) B: 2NC ( 缓动接点 ) + 1NC/1NO ( 缓动接点 ) C: 1NC ( 缓动接点 ) + 1NC ( 缓动接点 ) D: 1NC ( 缓动接点 ) + 2NC ( 缓动接点 ) E: 2NC ( 缓动接点 ) + 2NO ( 缓动接点 ) F: 1NC ( 缓动接点 ) + 1NC/1NO ( 缓动接点 ) G: 2NC ( 缓动接点 ) + 2NC ( 缓动接点 ) H: 1NC/1NO (缓动接点) + 1NC/1NO(缓动接点) I: 3NC (缓动接点) + 1NO(缓动接点) J: 3NC (缓动接点) + 1NC(缓动接点) K: 1NC (缓动接点) + 3NO(缓动接点) L: 1NC (缓动接点) + 3NC(缓动接点) M: 1NC/1NO (缓动接点) + 2NC (缓动接点) N: 1NC/1NO (缓动接点) + 2NO (缓动接点)

- 光纤
- 槽型
- 光电
- 激光
- 接近
- 位移
- 磁性
- 接触式
- 区域
- 超声波
- AI图像识别
- 读码器
- 振动倾角
- 温度
- RFID
- 安全门锁
- 气压表
- 通讯与连接
- 附件

选型指南



安全门锁

AR1

AR2

AR3