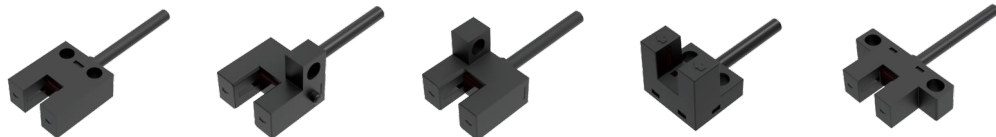


微槽型

槽型传感器



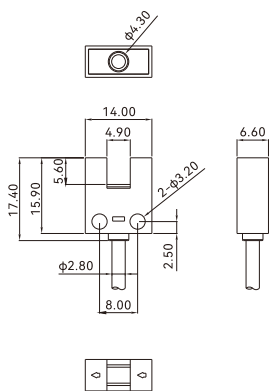
3D说明书下载



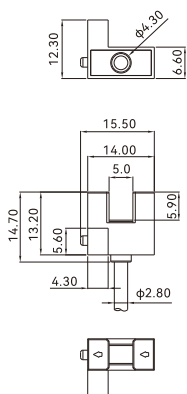
基本特点	工作原理	光电传感器				
	外壳样式	U型	F型	R型	L型	K型
	光学工作原理	对射				
	光源	红外LED, 940nm				
	槽宽	5.0mm				
	槽深	5.6mm	5.9mm	5.75mm	6.2mm	5.8mm
	检测物	1.2x1.8mm				
	指示灯	红色LED				
电气数据	开关模式	L.on (入光动作) / D.on (遮光动作) 可切换				
	输出模式	NPN或PNP集电极开路				
	响应时间	0.33ms				
	开关频率	6.06kHz				
	重复精度	<0.03mm				
	迟滞 (回差/应差)	<0.2mm				
	工作电压	5~24V DC				
	消耗电流	≤16mA				
	残余电压	1V以下 (负载电流50mA时)				
	负载电流	≤100mA (24VDC)				
	绝缘电阻	≥20MΩ (250VDC)				
	耐压	1000VAC (50/60Hz)				
	保护电路	反极性保护/短路保护/浪涌保护				
环境条件	工作环境温度	-25~55℃ (无冻结)				
	储存温度	-30~80℃ (不结冰)				
	工作环境湿度	5~85%RH (无凝露)				
	储存湿度	5~95%RH (无凝露)				
	环境照度	白炽灯 ≤1000 Lux; LED灯 ≤1000 Lux; 太阳光 ≤10000 Lux				
	抗振性	10~55Hz, 振幅1.5mm, X/Y/Z轴, 各2小时				
	防护等级	IP50				
机械数据	连接方式	2m/4芯电缆				
	尺寸 (宽x高x深)	6.6x14.0x15.9mm	15.5x14.7x12.3mm	15.9x14.7x12.3mm	13.8x12.1x12.4mm	24.0x14.0x6.5mm
	材料	ABS				
	重量	0.025kg	0.023kg		0.024kg	0.023kg
	配件	-				
型号	NPN	SU-201NA-W	SF-202NA-W	SR-204NA-W	SL-205NA-W (荐)	SK-206NA-W
	PNP	SU-201PA-W	SF-202PA-W	SR-204PA-W	SL-205PA-W	SK-206PA-W

备注: SL-205NA/PA-W建议使用小头或非标M3(螺丝头直径小于5.2mm)螺丝安装; 其他型号建议使用一般通用M3螺丝安装。

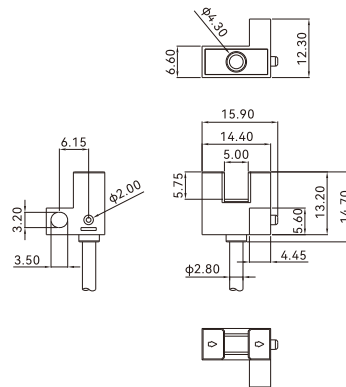
U型



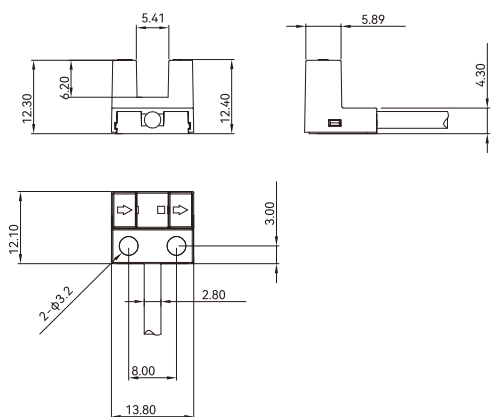
F型



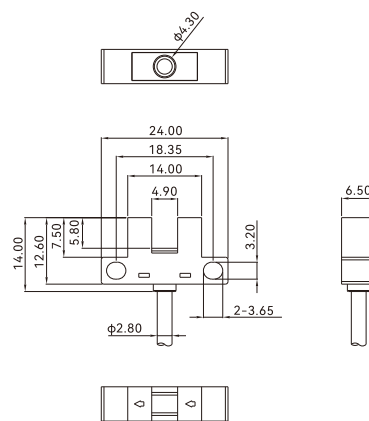
R型



L型



K型



光纤

槽型

光电

激光

接近

位移

磁性

接触式

区域

超声波

AI图像识别

读码器

振动倾角

温度

RFID

安全门锁

气压表

通讯与连接

附件

选型指南

槽型传感器

微槽型

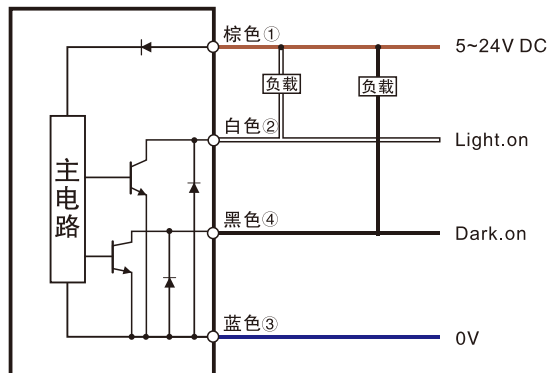
槽型

宽槽型

标签检测型

电路图

NPN



PNP

