

## PTN系列



3D说明书下载



NEW!



NEW!



NEW!

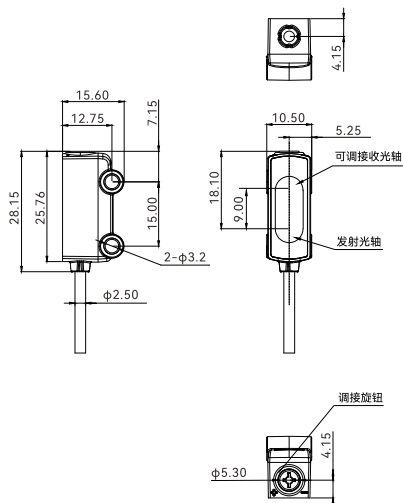


- 光纤
- 槽型
- 光电
- 激光
- 接近
- 位移
- 磁性
- 接触式
- 区域
- 超声波
- AI图像识别
- 读码器
- 振动倾角
- 温度
- RFID
- 安全门锁
- 气压表
- 通讯与连接
- 附件
- 选型指南
- 光电传感器
- 圆柱型
- IP69K高防护型
- 通用方型
- 扁平型
- 超薄型
- 背景抑制型
- 透明体检测型
- 色标/颜色检测型
- TOF反射型
- 抗强光型
- IO-Link型
- 反光板
- 反光板

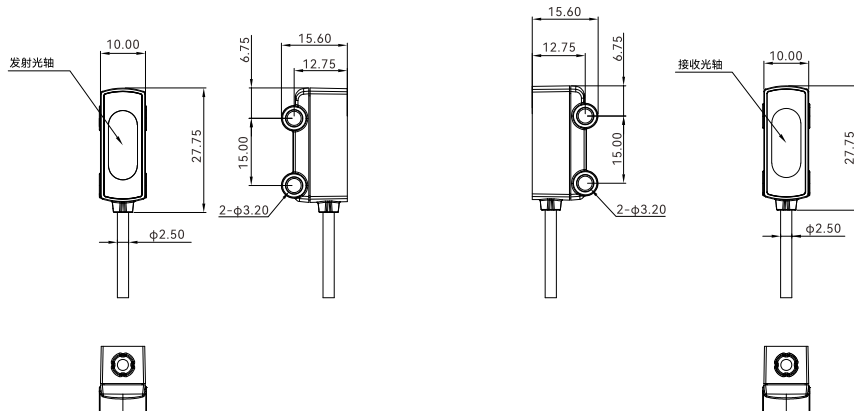
基本特点	工作原理	光电传感器		
	外壳样式	方型		
	光学工作原理	背景抑制型漫反射		对射
	检测距离	白纸: 1-100mm, 黑纸: 10-80mm (白纸设定100mm)	白纸: 1-100mm, 蓝纸: 1-95mm, 黑纸: 10-80mm(白纸设定100mm)	0~1500mm
	光斑尺寸	10cm处: 6*6mm	10cm处: 10*10mm	500mm处: φ 10mm, 1500mm处: φ 50mm
	检测物	最小 φ 5mm 不透明物体		
	光源	红光LED 637nm (调制)	蓝光LED 465nm (调制)	红光LED 637nm (调制)
	指示灯	输出指示灯: 橙色 电源指示灯: 绿色		
	灵敏性调节	5圈电位器		无电位器
	电气数据	开关模式	L.on (入光动作) / D.on (遮光动作) 可选	
输出模式		NPN或PNP集电极开路		
响应时间		≤1.1ms		≤0.6ms
开关频率		450Hz	-	850Hz
重复精度		< 1% Sr		
迟滞 (回差/应差)		≤20% MAX		
工作电压		12~24V DC		
消耗电流		<25mA		≤20mA
残余电压		<1V (负载电流<100mA)		<1V (负载电流≤50mA)
负载电流		≤100mA(24V)		≤50mA(24V)
绝缘电阻		≥50MΩ (500VDC)		
耐压		±500V 50/60Hz 60s		
保护电路		反极性保护/浪涌保护/短路保护		
环境条件	工作环境温度	-25℃~55℃, 无冻结		
	储存温度	-30℃~70℃, 无冻结		
	工作环境湿度	35~85% RH, 无凝结		
	储存湿度	35~95% RH, 无凝结		
	环境照度	白炽灯: 3000lux以下/太阳光: 10000 lux以下		
	抗振性	10~55Hz, 1.5mm振幅, X、Y、Z三个方向各2小时		
	防护等级	IP65		
机械数据	最大拧紧扭矩	≤0.5N.m		
	连接方式	Φ2.5*2M/3电缆		
	尺寸	28.15x15.6x10.5mm		27.75x15.6x10mm
	材料	PC+ABS		
	重量	24g		发射端: 23.6g, 接收端: 23.6g
	配件	安装螺丝		
型号	NPN D.on	PTN-B10NC	PTN-BY10NC	PTN-T150NO
	NPN L.on	PTN-B10NO	PTN-BY10NO	PTN-T150NC
	PNP D.on	PTN-B10PC	PTN-BY10PC	PTN-T150PO
	PNP L.on	PTN-B10PO	PTN-BY10PO	PTN-T150PC

单位: mm

PTN-B10/BY10

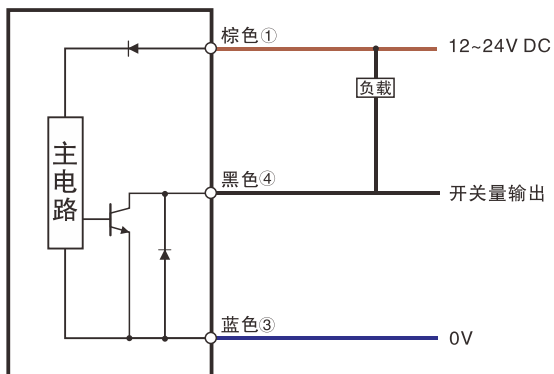


PTN-T150

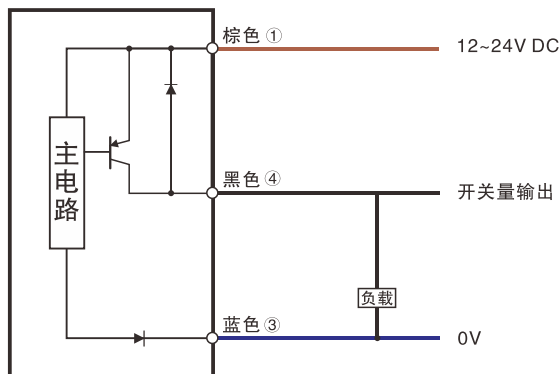


电路图

NPN输出



PNP输出



光电传感器

- 光纤
- 槽型
- 光电
- 激光
- 接近
- 位移
- 磁性
- 接触式
- 区域
- 超声波
- AI图像识别
- 读码器
- 振动倾角
- 温度
- RFID
- 安全门锁
- 气压表
- 通讯与连接
- 附件

选型指南

- 光电传感器
- 圆柱型
- IP69K高防护型
- 通用方型
- 扁平型
- 超薄型
- 背景抑制型
- 透明体检测型
- 色标/颜色检测型
- TOF反射型
- 抗强光型
- IO-Link型

- 反光板
- 反光板

# 通用方型

## PTN系列



### 光电传感器

光纤

槽型

**光电**

激光

接近

位移

磁性

接触式

区域

超声波

AI图像识别

读码器

振动倾角

温度

RFID

安全门锁

气压表

通讯与连接

附件

选型指南

光电传感器

圆柱型

IP69K高防护型

**通用方型**

扁平型

超薄型

背景抑制型

透明体检测型

色标/颜色检测型

TOF反射型

抗强光型

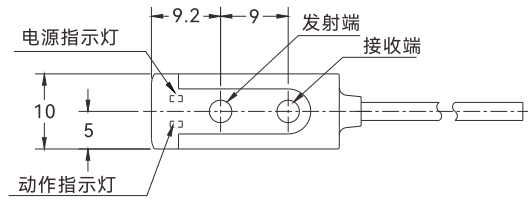
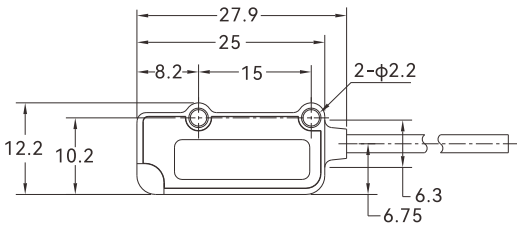
IO-Link型

反光板

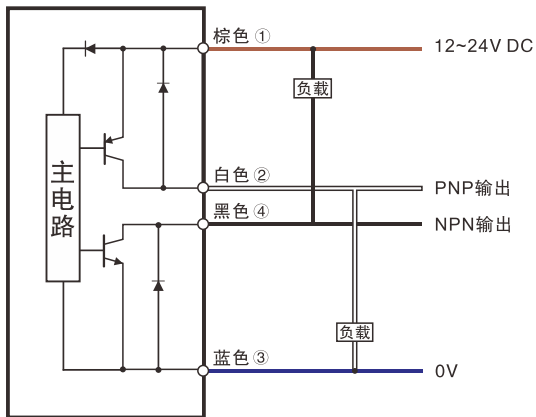
反光板

基本特点	工作原理	光电传感器		
	外壳样式	方型		
	光学工作原理	漫反射	对射	
	检测距离	5cm, 白板100*100mm(5cm以上)	50cm	
	光斑尺寸	不适用 (红外光)		
	检测物	白纸:100x100mm	Ø1mm	
	光源	红外光 940nm		
	指示灯	输出功能: 红色 LED, 运行状态: 绿色 LED		
电气数据	灵敏性调节	无		
	开关模式	L.on (入光动作)	D.on (遮光动作)	
	输出模式	NPN或PNP集电极开路		
	响应时间	≤1ms		
	开关频率	2 kHz		
	重复精度	5%	-	
	迟滞 (回差/应差)	≤20%	-	
	工作电压	12~24V DC ±10%		
	消耗电流	≤20mA	≤30mA	
	残余电压	≤1.5V (100mA)		
	负载电流	≤100mA (24VDC)		
	绝缘电阻	电源端子与外壳之间 ≥50MΩ (500VDC)		
	耐压	1000VAC (50/60Hz), 1分钟电源端子和外壳之间		
	保护电路	电源反接保护/输出短路保护		
	环境条件	工作环境温度	-10~45℃ (无冻结)	
		储存温度	-10~55℃ (无冻结)	
工作环境湿度		35~85% RH (无凝露)		
储存湿度		35~95% RH (无凝露)		
环境照度		-	LED灯 ≤600 Lux	
抗振性		10~55Hz, 振幅1.5mm, X/Y/Z轴, 各2小时		
机械数据	防护等级	IP64		
	最大拧紧扭矩	≤0.5Nm		
	连接方式	2m/3芯电缆	2m/4芯电缆, 2m/3芯电缆	
	尺寸	10.0x27.9x12.2mm		
	材料	ABS		
	重量	0.019/0.02kg	0.038/0.040kg	
	配件	安装螺丝		
	型号	NPN	<b>PTN-D05N</b>	<b>PTN-T50N</b>
PNP		<b>PTN-D05P</b>	<b>PTN-T50P</b>	

单位: mm



## 电路图



## 光电传感器

光纤

槽型

光电

激光

接近

位移

磁性

接触式

区域

超声波

AI图像识别

读码器

振动倾角

温度

RFID

安全门锁

气压表

通讯与连接

附件

选型指南

光电传感器

圆柱型

IP69K高防护型

通用方型

扁平型

超薄型

背景抑制型

透明体检测型

色标/颜色检测型

TOF反射型

抗强光型

IO-Link型

反光板

反光板