

基本特点	工作原理	磁性	
	外壳样式	圆柱型	
	检测距离	铁线 $\phi 1$	1.0
		高速钢钻 $\phi 2$	2.0
		正方形铁 20x11	2.4
动作指示灯	距离主体约100mm		
电气数据	输出方式	NPN常开 (N.O.) (接近时ON) 型号尾部 (B) 为接近时OFF	
	工作电压	5~24V DC	
	输出电流	$\leq 15\text{mA}$	
	消耗电流	$\leq 15\text{mA}$	
	耐电压	AC 1000V 1min	
	绝缘电阻	250V DC $\geq 20\text{M}\Omega$	
	环境条件	工作环境温度	-20°C~+85°C (无结露)
工作环境湿度		20~95% RH	
机械数据	防护等级	IP67	
	连接方式	M10螺母安装转矩12N·m	
	尺寸	M10x22.8mm	
	材质	SUS303	
	重量	22.8x13x13	
特殊功能	特点	螺纹外壳型, 金属外壳、防水	
型号	常开无指示灯	MR-F11	
	常开有指示灯	MR-F11-LED	
	常闭无指示灯	MR-F11-B	
	常闭有指示灯	MR-F11-B-LED	

光纤
槽型
光电
激光
接近
位移

磁性

接触式

区域

超声波

AI图像识别

读码器

振动倾角

温度

RFID

安全门锁

气压表

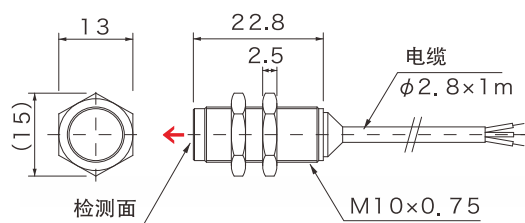
通讯与连接

附件

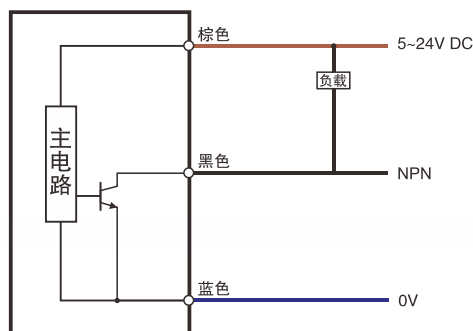
选型指南

尺寸规格

单位: mm



电路图



磁性传感器

磁性传感器

高精度气缸传感器

经济型气缸传感器

耐环境气缸传感器

近铁传感器

门用传感器

线性传感器

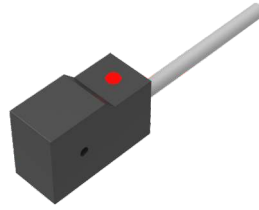
普通磁体

高精度复合磁体

安装附件



说明书下载



基本特点	工作原理	磁性	
	外壳样式	方形	
	检测距离	正方形铁30Xt10	6.0
		正方形铁30Xt2	4.0
动作指示灯	距离主体约100mm		
电气数据	输出方式	NPN常开 (N.O.) (接近时ON) 型号尾部 (B) 为接近时OFF	
	工作电压	5~24V DC	
	输出电流	≤15mA	
	消耗电流	≤15mA	
	耐电压	AC 1000V 1min	
	绝缘电阻	250V DC ≥20MΩ	
环境条件	工作环境温度	-20°C~+85°C (无结露)	
	工作环境湿度	20~80%RH	
机械数据	防护等级	IP65	
	连接方式	M3螺母安装转矩0.3N·m	
	尺寸	9x14x21mm	
	材质	GF强化PBT	
	重量	22.8x13x13	
型号	常开	MR-F2	
	常闭	MR-F2-B	

光纤
槽型
光电
激光
接近
位移

磁性

接触式

区域

超声波

AI图像识别

读码器

振动倾角

温度

RFID

安全门锁

气压表

通讯与连接

附件

选型指南

磁性传感器

磁性传感器

高精度气缸传感器

经济型气缸传感器

耐环境气缸传感器

近铁传感器

门用传感器

线性传感器

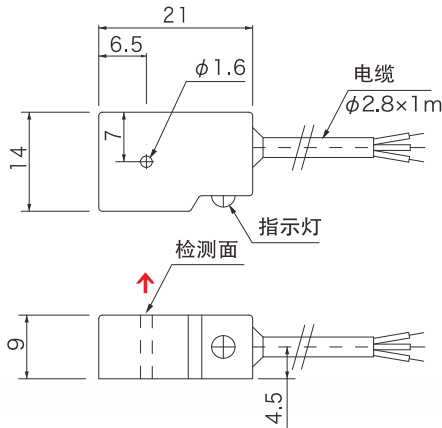
普通磁体

高精度复合磁体

安装附件

尺寸规格

单位: mm



电路图

