



3D说明书下载



基本特点	工作原理	光电传感器
	外壳样式	列
	光学工作原理	对射
	安全等级	-
	执行标准	-
	光源	红外光(调制)
	光轴数	4~32轴
	光轴间距	10/14/20/25/30/40mm
	保护高度	50~1240mm
	保护距离	0.3~3.0m
电气数据	最小检测物	φ18/φ22/φ28/φ33/φ38/φ48mm以上的不透明体
	输出模式	NPN/PNP
	同步类型	线同步
	响应时间	≤15ms
	工作电压	24VDC ± 10%
	消耗电流	≤200mA
	消耗功耗	3~8W
	残余电压	≤2.5V (50mA)
	负载电流	-
	绝缘电阻	电源端子与外壳之间≥100MΩ (500VDC)
	耐压	1000VAC (50/60Hz), 1分钟电源端子和外壳之间
	保护电路	反极性保护/短路保护
	环境条件	工作环境温度
储存温度		-15~60℃ (不结冰)
工作环境湿度		35~85%RH (无凝露)
储存湿度		35~95%RH (无凝露)
环境照度		白炽灯≤2000Lux; LED灯≤3000Lux; 太阳光≤10000Lux
抗振性		10~55Hz, 双振幅1.5mm, X/Y/Z轴, 各2小时
防护等级		IP65
机械数据	连接方式	线缆连接
	尺寸(高×宽×深)	110~1309×30×17.2mm
	材料	铝合金
	重量	0.55~6.55kg
	配件	安装支架、安装螺丝、M12/5针插头电缆×2

光纤
槽型
光电
激光
接近
位移
磁性
接触式
区域
超声波
AI图像识别
读码器
振动倾角
温度
RFID
安全门锁
气压表
通讯与连接
附件

选型指南

区域光幕

标准型

薄型(正面检测)

薄型(侧面检测)

防水型

测量型

经济型

安全光幕

10mm轴间距

20mm轴间距

30mm轴间距

40mm轴间距

激光雷达

TOF激光雷达

MINI激光雷达

导航型激光雷达

BZL10

光轴间距	10mm						
最小检测物	φ18以上的不透明体						
保护距离	0.3~3m						
光轴数目	6轴	8轴	10轴	12轴	14轴	32轴
保护高度	50mm	70mm	90mm	110mm	130mm	310mm
光幕高度	110mm	130mm	150mm	170mm	190mm	370mm
型号	NPN NC	BZL10-T0603NC	BZL10-T0803NC	BZL10-T1003NC	BZL10-T1203NC	BZL10-T1403NC BZL10-T3203NC
	PNP NC	BZL10-T0603PC	BZL10-T0803PC	BZL10-T1003PC	BZL10-T1203PC	BZL10-T1403PC BZL10-T3203PC

备注:最大光轴数目32轴

薄型(正面检测)

BZL系列

BZL14

光轴间距	14mm							
最小检测物	φ 22以上的不透明体							
保护距离	0.3~3m							
光轴数目	6轴	8轴	10轴	12轴	14轴	32轴	
保护高度	70mm	98mm	126mm	154mm	182mm	434mm	
光幕高度	132mm	160mm	188mm	216mm	244mm	496mm	
型号	NPN NC	BZL14-T0603NC	BZL14-T0803NC	BZL14-T1003NC	BZL14-T1203NC	BZL14-T1403NC	BZL14-T3203NC
	PNP NC	BZL14-T0603PC	BZL14-T0803PC	BZL14-T1003PC	BZL14-T1203PC	BZL14-T1403PC	BZL14-T3203PC

备注:最大光轴数目32轴

BZL20

光轴间距	20mm							
最小检测物	φ 28以上的不透明体							
保护距离	0.3~3m							
光轴数目	4轴	6轴	8轴	10轴	12轴	32轴	
保护高度	60mm	100mm	140mm	180mm	220mm	620mm	
光幕高度	119mm	159mm	199mm	239mm	279mm	679mm	
型号	NPN NC	BZL20-T0403NC	BZL20-T0603NC	BZL20-T0803NC	BZL20-T1003NC	BZL20-T1203NC	BZL20-T3203NC
	PNP NC	BZL20-T0403PC	BZL20-T0603PC	BZL20-T0803PC	BZL20-T1003PC	BZL20-T1203PC	BZL20-T3203PC

备注:最大光轴数目32轴

BZL25

光轴间距	25mm							
最小检测物	φ 33以上的不透明体							
保护距离	0.3~3m							
光轴数目	6轴	8轴	10轴	12轴	14轴	32轴	
保护高度	125mm	175mm	225mm	275mm	325mm	775mm	
光幕高度	186.5mm	236.5mm	286.5mm	336.5mm	386.5mm	836.5mm	
型号	NPN NC	BZL25-T0603NC	BZL25-T0803NC	BZL25-T1003NC	BZL25-T1203NC	BZL25-T1403NC	BZL25-T3203NC
	PNP NC	BZL25-T0603PC	BZL25-T0803PC	BZL25-T1003PC	BZL25-T1203PC	BZL25-T1403PC	BZL25-T3203PC

备注:最大光轴数目32轴

BZL30

光轴间距	30mm							
最小检测物	φ 38以上的不透明体							
保护距离	0.3~3m							
光轴数目	4轴	6轴	8轴	10轴	12轴	32轴	
保护高度	90mm	150mm	210mm	270mm	330mm	930mm	
光幕高度	154mm	214mm	274mm	334mm	394mm	994mm	
型号	NPN NC	BZL30-T0403NC	BZL30-T0603NC	BZL30-T0803NC	BZL30-T1003NC	BZL30-T1203NC	BZL30-T3203NC
	PNP NC	BZL30-T0403PC	BZL30-T0603PC	BZL30-T0803PC	BZL30-T1003PC	BZL30-T1203PC	BZL30-T3203PC

备注:最大光轴数目32轴

BZL40

光轴间距	40mm							
最小检测物	φ 48以上的不透明体							
保护距离	0.3~3m							
光轴数目	4轴	6轴	8轴	10轴	12轴	32轴	
保护高度	120mm	200mm	280mm	360mm	440mm	1240mm	
光幕高度	189mm	269mm	349mm	429mm	509mm	1309mm	
型号	NPN NC	BZL40-T0403NC	BZL40-T0603NC	BZL40-T0803NC	BZL40-T1003NC	BZL40-T1203NC	BZL40-T3203NC
	PNP NC	BZL40-T0403PC	BZL40-T0603PC	BZL40-T0803PC	BZL40-T1003PC	BZL40-T1203PC	BZL40-T3203PC

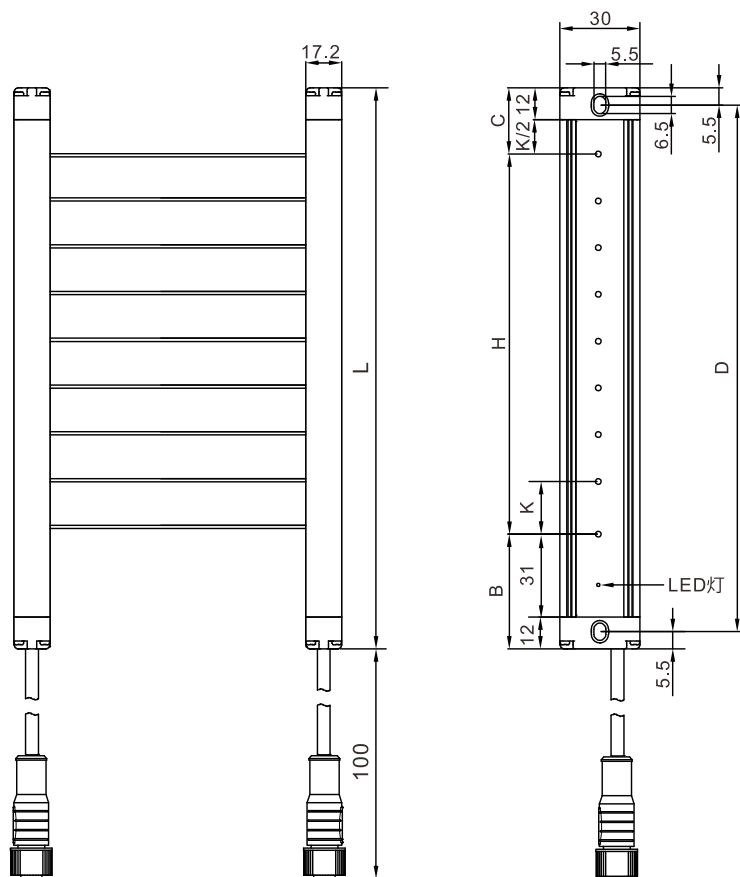
备注:最大光轴数目32轴

- 光纤
- 槽型
- 光电
- 激光
- 接近
- 位移
- 磁性
- 接触式
- 区域
- 超声波
- AI图像识别
- 读码器
- 振动倾角
- 温度
- RFID
- 安全门锁
- 气压表
- 通讯与连接
- 附件

- 选型指南
- 区域光幕
- 标准型
- 薄型(正面检测)
- 薄型(侧面检测)
- 防水型
- 测量型
- 经济型

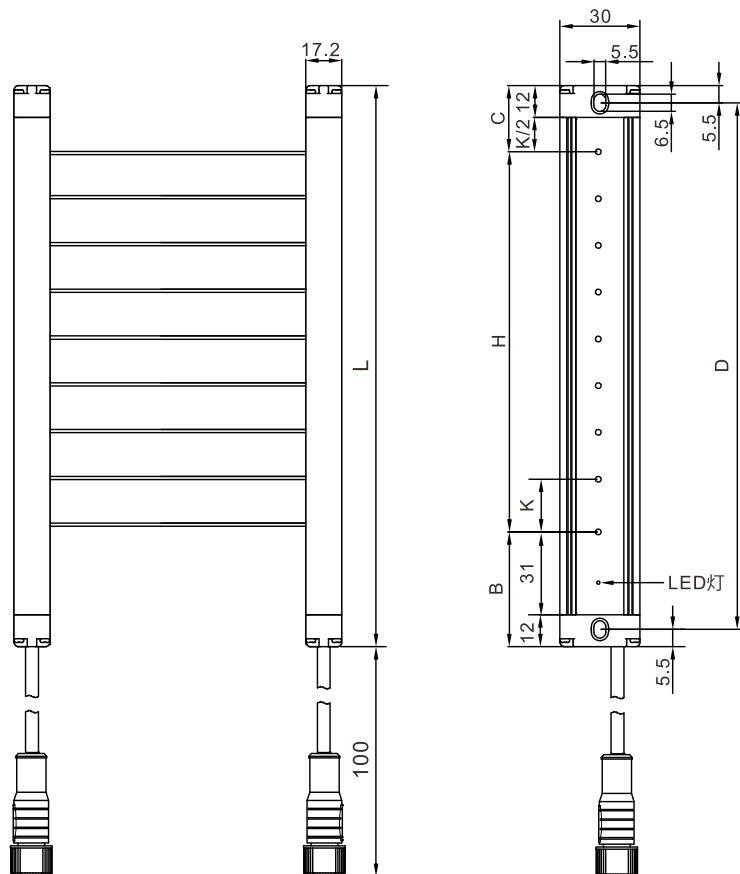
- 安全光幕
- 10mm轴间距
- 20mm轴间距
- 30mm轴间距
- 40mm轴间距
- 激光雷达
- TOF激光雷达
- MINI激光雷达
- 导航型激光雷达

BZL10



H: 保护高度 = $(N-1)K$
 L: 光幕总高度 = $H+60$
 N: 光轴数
 K: 光轴间距 = 10
 B: 下盲区高度 = 43
 C: 上盲区高度 = 17
 D: 安装孔间距 = $(L-11)$

BZL14



H: 保护高度 = $(N-1)K$
 L: 光幕总高度 = $H+62$
 N: 光轴数
 K: 光轴间距 = 14
 B: 下盲区高度 = 43
 C: 上盲区高度 = 19
 D: 安装孔间距 = $(L-11)$

光纤
槽型
光电
激光
接近
位移
磁性
接触式

区域

超声波

AI图像识别

读码器

振动倾角

温度

RFID

安全门锁

气压表

通讯与连接

附件

选型指南

区域光幕

标准型

薄型(正面检测)

薄型(侧面检测)

防水型

测量型

经济型

安全光幕

10mm轴间距

20mm轴间距

30mm轴间距

40mm轴间距

激光雷达

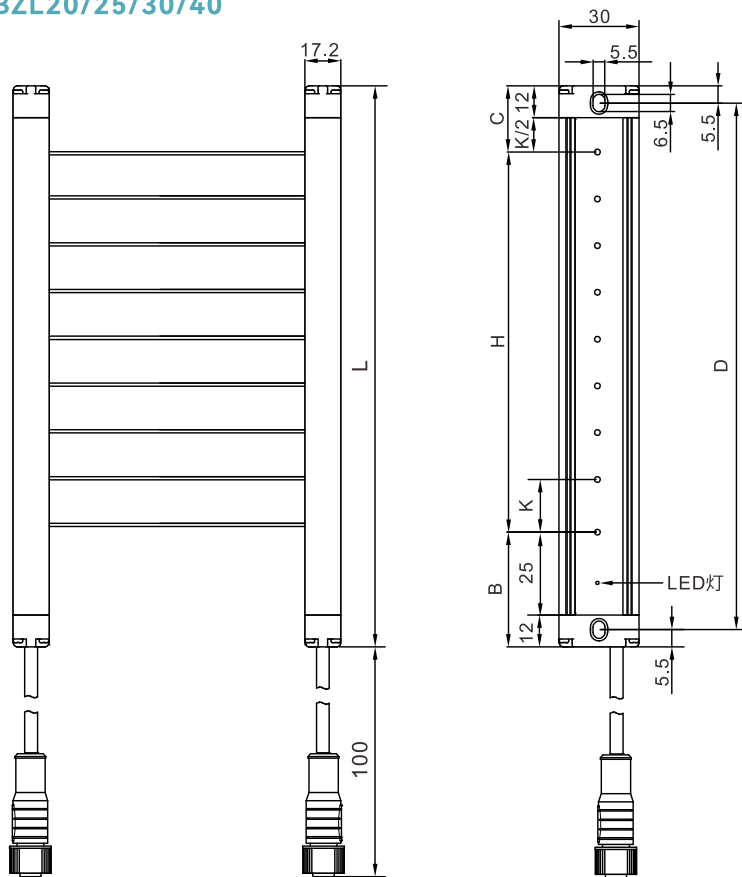
TOF激光雷达

MINI激光雷达

导航型激光雷达

BZL系列

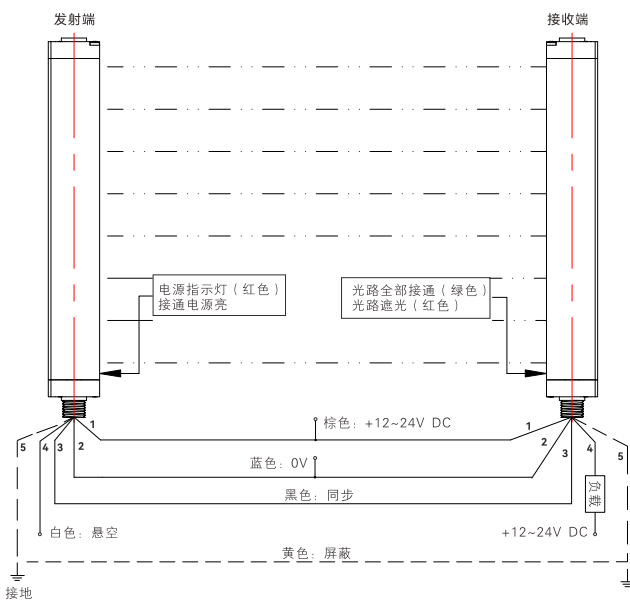
BZL20/25/30/40



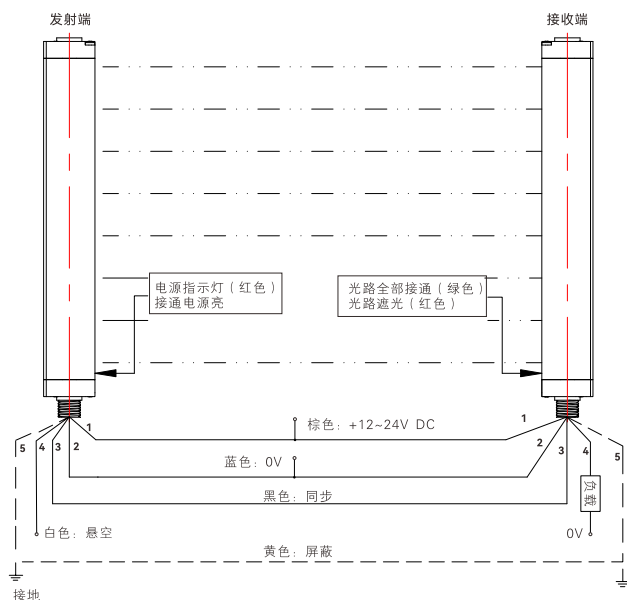
H: 保护高度 = (N-1) K
 L: 光幕总高度 = (N-1/2)K + 49
 N: 光轴数
 K: 光轴间距
 B: 下盲区高度 = 37
 C: 上盲区高度 = K/2 + 12
 D: 安装孔间距 = (L-11)

接线图

NPN



PNP



- 光纤
- 槽型
- 光电
- 激光
- 接近
- 位移
- 磁性
- 接触式
- 区域
- 超声波
- AI图像识别
- 读码器
- 振动倾角
- 温度
- RFID
- 安全门锁
- 气压表
- 通讯与连接
- 附件

选型指南

区域光幕

标准型

薄型(正面检测)

薄型(侧面检测)

防水型

测量型

经济型

安全光幕

10mm轴间距

20mm轴间距

30mm轴间距

40mm轴间距

激光雷达

TOF激光雷达

MINI激光雷达

导航型激光雷达



3D说明书下载



CE

区域安全避障

基本特点	工作原理	光电传感器
	外壳样式	列
	光学工作原理	对射
	安全等级	-
	执行标准	-
	光源	红外光(调制)
	光轴数	4~32轴
	光轴间距	20/40mm
	保护高度	100~1240mm
	保护距离	0.3~3.0m
	最小检测物	φ28/φ48mm以上的不透明体
电气数据	输出模式	NPN/PNP
	同步类型	线同步
	响应时间	≤15ms
	工作电压	24VDC ± 10%
	消耗电流	≤200mA
	消耗功耗	3~8W
	残余电压	≤3.5V (150mA)
	负载电流	-
	绝缘电阻	电源端子与外壳之间≥100MΩ (500VDC)
	耐压	1000VAC (50/60Hz), 1分钟电源端子和外壳之间
	保护电路	反极性保护/短路保护
环境条件	工作环境温度	-10~55℃ (无冻结)
	储存温度	-10~55℃ (无冻结)
	工作环境湿度	35~85%RH (无凝露)
	储存湿度	35~95%RH (无凝露)
	环境照度	白炽灯≤3000Lux; LED灯≤3000Lux; 太阳光≤10000Lux
	抗振性	10~55Hz, 双振幅1.5mm, X/Y/Z轴, 各2小时
	防护等级	IP65
机械数据	连接方式	线缆连接
	尺寸(高×宽×深)	159~1292.5×15×30mm
	材料	铝合金
	重量	0.8~6.46kg
	配件	安装支架、安装螺丝、M12/5针插头电缆x2

光纤
槽型
光电
激光
接近
位移
磁性
接触式

区域
超声波
AI图像识别
读码器
振动倾角
温度
RFID
安全门锁
气压表
通讯与连接
附件

选型指南

区域光幕

标准型
薄型(正面检测)
薄型(侧面检测)
防水型
测量型
经济型

安全光幕

10mm轴间距
20mm轴间距
30mm轴间距
40mm轴间距

激光雷达

TOF激光雷达
MINI激光雷达
导航型激光雷达