

SAF系列



3D 说明书下载



基本特点	工作原理	光电传感器
	外壳样式	列
	光学工作原理	对射
	安全等级	Type 4 Cat.4 PLe
	执行标准	GB 4584、GB/T 19436.1 (Type 4)、GB/T 19436.2 (Type 4)、IEC 61496-1 (Type 4)、IEC 61496-2 (Type 4)
	光源	红外光, 940nm(调制)
	光轴数	4~72轴
	光轴间距	10/20/40mm
	保护高度	120~2840mm
	保护距离	0~6m/0~12m/8~20m
	最小检测物	φ18/φ28/φ38/φ48mm以上的不透明体
电气数据	输出模式	PNP (两组)
	同步类型	线同步
	响应时间	≤20ms
	工作电压	24VDC ± 10%
	消耗电流	发射极: ≤300mA, 接收器: ≤100mA
	消耗功耗	3~10W
	残余电压	≤3.5V (300mA)
	负载电流	≤300mA
	绝缘电阻	电源端子与外壳之间 ≥100MΩ (500VDC)
	耐压	1000VAC (50/60Hz), 1分钟电源端子和外壳之间
	保护电路	反极性保护/短路保护
环境条件	工作环境温度	-10~55°C (无冻结)
	储存温度	-40~70°C (不结冰)
	工作环境湿度	35~85% RH (无凝露)
	储存湿度	35~95% RH (无凝露)
	环境照度	白炽灯 ≤3000Lux; LED灯 ≤3000Lux; 太阳光 ≤10000Lux
	抗振性	10~55Hz, 双振幅1.5mm, X/Y/Z轴, 各2小时
	防护等级	IP65
	连接方式	线缆连接
机械数据	尺寸 (高x宽x深)	239~2959x35x52mm
	材料	-
	重量	1.2~14.8kg
	配件	安装支架、安装螺丝、M18/7PIN电缆x2

产品介绍

安全光幕将控制器功能集成到传感器内部,是专为经过风险评估不需要配备控制器并需要有电平信号控制的设备(如:采用PLC、计算机控制的设备)提供的光电保护装置,可输出两路安全的PNP信号。

符合安全四级的要求。SAF系列光电保护装置能够有效检测出进入光幕区域的任何超过检测精度的不透明物体。适用于机械压力机、液压机、剪板机、折弯机以及其它危险场合的安全防护。可用于检测和防盗。

产品特点

- 自检功能完善,实现了包括输出信号在内的全自检;
- 可实现浮动屏蔽功能,便于实现对长料的加工;
- 提供两路继电器无源触点输出,安全性能更高;
- 检测精度高,最高可达18mm,可保护手指;
- 检测距离大,最大可达40m;
- 检测高度大,最大可达2840mm;
- 产品规格多,适用范围广;
- 可提供分路指示功能,直观显示光束通断状态;
- 减振性能好,适用于高速冲、大吨位压力机,使用寿命长;
- 抗光干扰和电磁干扰能力强;工作更稳定;
- 配置安全继电器模块时,可提供3常开1常闭输出和2常开1常闭输出两种形式。

SAF10

光轴间距	10mm							
最小检测物	φ18以上的不透明体							
保护距离	03: 0~3m; 12: 0~12m; 20: 8~20m;							
光轴数目	16轴	20轴	24轴	28轴	32轴	72轴	
保护高度	150mm	190mm	230mm	270mm	310mm	710mm	
光幕高度	239mm	279mm	319mm	359mm	399mm	799mm	
型号	PNP NC	SAF10-T16 ⁰³ PC	SAF10-T20 ⁰³ PC	SAF10-T24 ⁰³ PC	SAF10-T28 ⁰³ PC	SAF10-T32 ⁰³ PC	SAF10-T72 ⁰³ PC
	其他	⁰³ : 0~3m	¹² : 0~12m	²⁰ : 8~20m				

SAF20

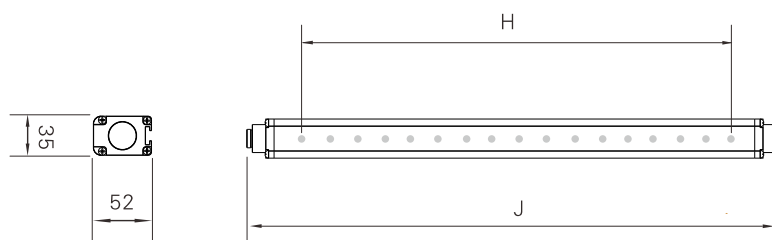
光轴间距	20mm							
最小检测物	φ28以上的不透明体							
保护距离	03: 0~3m; 12: 0~12m; 20: 8~20m;							
光轴数目	8轴	10轴	12轴	14轴	16轴	72轴	
保护高度	140mm	180mm	220mm	260mm	300mm	1420mm	
光幕高度	239mm	279mm	319mm	359mm	399mm	1519mm	
型号	PNP NC	SAF20-T08 ⁰³ PC	SAF20-T10 ⁰³ PC	SAF20-T12 ⁰³ PC	SAF20-T14 ⁰³ PC	SAF20-T16 ⁰³ PC	SAF20-T72 ⁰³ PC
	其他	⁰³ : 0~3m	¹² : 0~12m	²⁰ : 8~20m				

SAF40

光轴间距	40mm							
最小检测物	φ48以上的不透明体							
保护距离	03: 0~3m; 12: 0~12m; 20: 8~20m;							
光轴数目	4轴	6轴	8轴	10轴	12轴	72轴	
保护高度	120mm	200mm	280mm	360mm	440mm	2840mm	
光幕高度	239mm	319mm	399mm	479mm	559mm	2959mm	
型号	PNP NC	SAF40-T04 ⁰³ PC	SAF40-T06 ⁰³ PC	SAF40-T08 ⁰³ PC	SAF40-T10 ⁰³ PC	SAF40-T12 ⁰³ PC	SAF40-T72 ⁰³ PC
	其他	⁰³ : 0~3m	¹² : 0~12m	²⁰ : 8~20m				

单位: mm

尺寸图



H: 保护高度
J: 发光器、受光器长度

光纤

槽型

光电

激光

接近

位移

磁性

接触式

区域

超声波

AI图像识别

读码器

振动倾角

温度

RFID

安全门锁

气压表

通讯与连接

附件

选型指南

区域光幕

标准型

薄型(正面检测)

薄型(侧面检测)

防水型

测量型

经济型

安全光幕

10mm轴间距

20mm轴间距

30mm轴间距

40mm轴间距

激光雷达

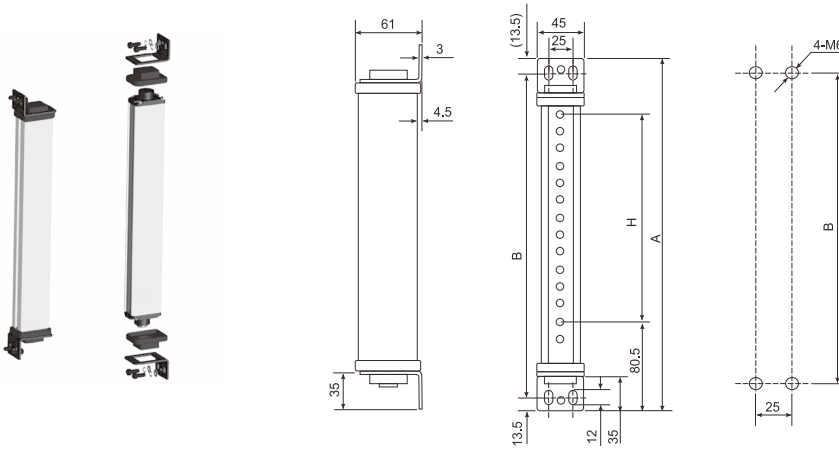
TOF激光雷达

MINI激光雷达

导航型激光雷达

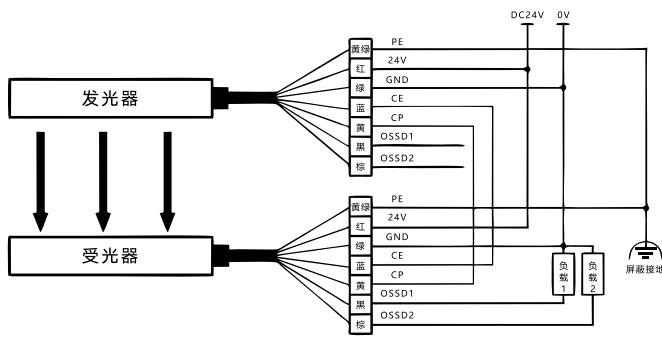
安装方式

正侧装一体安装方式 (ZC)

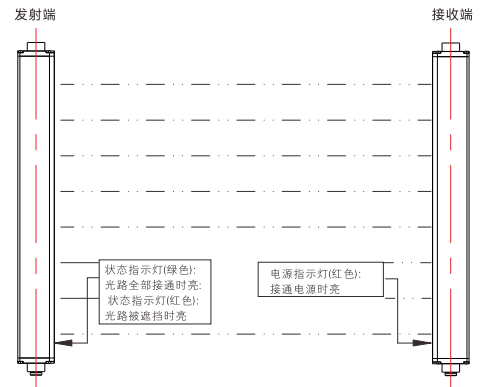


A	光轴间距10mm	H+131
	光轴间距20mm	H+141
	光轴间距30mm	H+131
	光轴间距40mm	H+161
B	光轴间距10mm	H+104
	光轴间距20mm	H+114
	光轴间距30mm	H+104
	光轴间距40mm	H+134
H	保护高度	

接线图



注：发光器端的控制信号线OSSD1和OSSD2悬空。



- 光纤
- 槽型
- 光电
- 激光
- 接近
- 位移
- 磁性
- 接触式

区域

- 超声波
- AI图像识别
- 读码器
- 振动倾角
- 温度
- RFID
- 安全门锁
- 气压表
- 通讯与连接
- 附件

选型指南

区域光幕

标准型

薄型(正面检测)

薄型(侧面检测)

防水型

测量型

经济型

安全光幕

10mm轴间距

20mm轴间距

30mm轴间距

40mm轴间距

激光雷达

TOF激光雷达

MINI激光雷达

导航型激光雷达