

上面检测



3D说明书下载



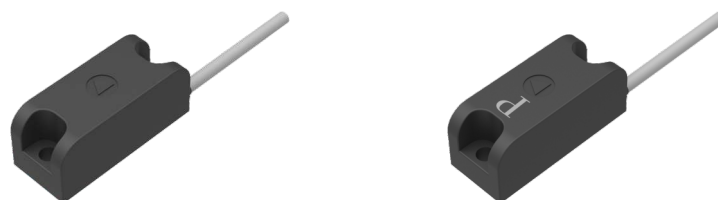
(配套磁体)  
MR-DM2

基本特点	工作原理	磁性	
	外壳样式	方形	
	检测距离	15mm	
电气数据	工作电压	5~24V DC	
	输出方式	NPN常开(N.O.)(接近时ON)型号尾部(B)为接近时OFF	
	输出电流	≤15mA	≤80mA
	消耗电流	≤15mA	
	耐电压	AC1000V 1min	
	绝缘电阻	250VDC ≥ 20MG	
	响应速度	5us	
环境条件	工作环境温度	-20℃~+85℃(无结露)	
	工作环境湿度	20~95%RH	
	防护等级	IP67	
机械数据	连接方式	M3螺钉安装转矩0.8N·m	
	尺寸	14x14x34mm	
	材质	GF强化PBT:黑色	
	重量	约17.6g	
型号	常开	MR-D2	MR-D2P
	常闭		MR-D2PB

侧面检测



3D说明书下载



(配套磁体)  
MR-DM2X

基本特点	工作原理	磁性	
	外壳样式	方形	
	检测距离	12mm	
电气数据	工作电压	12~24V DC	
	输出方式	NPN常开(N.O.)(接近时ON)型号尾部(B)为接近时OFF	
	输出电流	≤80mA	
	消耗电流	≤15mA	≤80mA
	耐电压	AC1000V 1min	
	绝缘电阻	250V DC ≥ 20MΩ	
	响应速度	5us	
环境条件	工作环境温度	-20℃~+85℃(无结露)	
	工作环境湿度	20~95%RH	
	防护等级	IP67	
机械数据	连接方式	M3螺钉安装转矩0.8N·m	
	尺寸	14x14x34mm	
	材质	GF强化PBT:黑色	
	重量	约17.4g	约17g
型号	常开	MR-D2X	MR-D2XP
	常闭		MR-D2XPB

高精度磁性传感器

光纤  
槽型  
光电  
激光  
接近  
位移

磁性

接触式

区域

超声波

AI图像识别

读码器

振动倾角

温度

RFID

安全门锁

气压表

通讯与连接

附件

选型指南

磁性传感器

磁性传感器

高精度气缸传感器

经济型气缸传感器

耐环境气缸传感器

近铁传感器

门用传感器

线性传感器

普通磁体

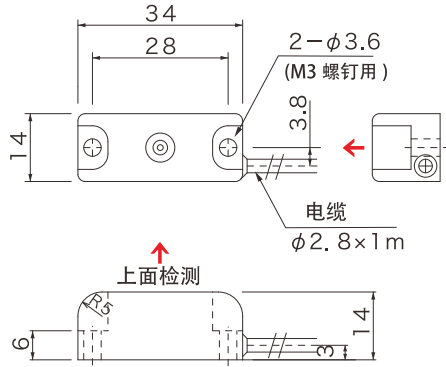
高精度复合磁体

安装附件

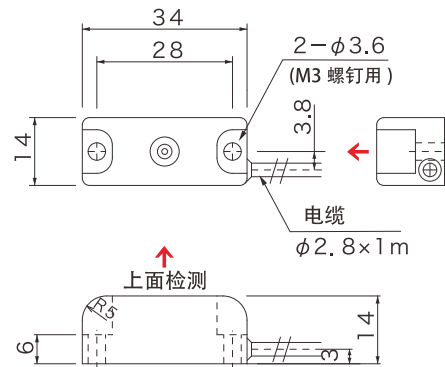
尺寸规格

单位: mm

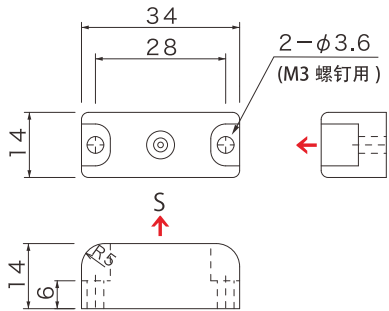
MR-D2



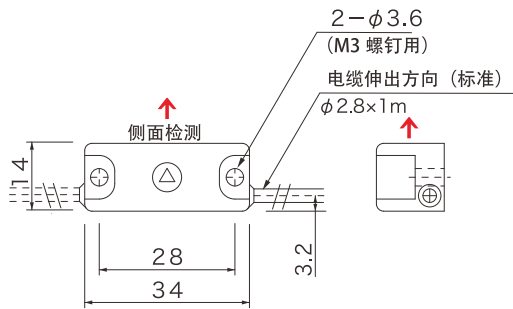
MR-D2P/D2PB



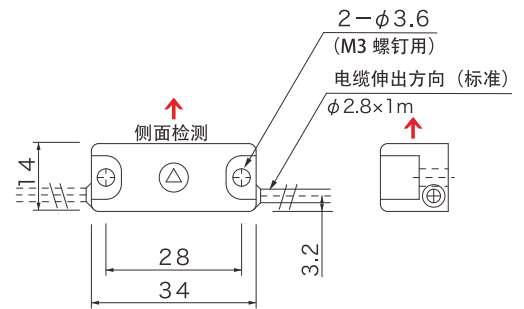
MR-DM2



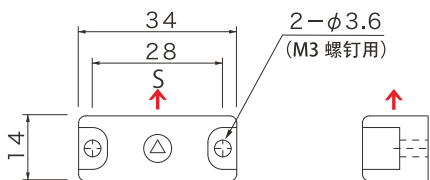
MR-D2X



MR-D2XP/D2XPB



MR-DM2X

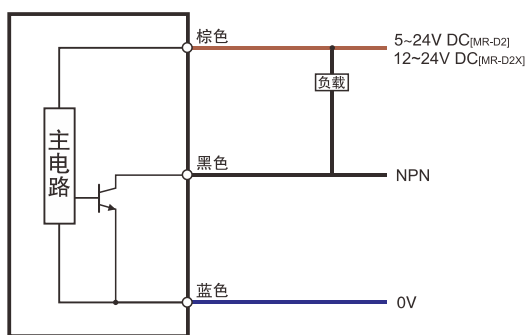


- 光纤
- 槽型
- 光电
- 激光
- 接近
- 位移
- 磁性
- 接触式
- 区域
- 超声波
- AI图像识别
- 读码器
- 振动倾角
- 温度
- RFID
- 安全门锁
- 气压表
- 通讯与连接
- 附件

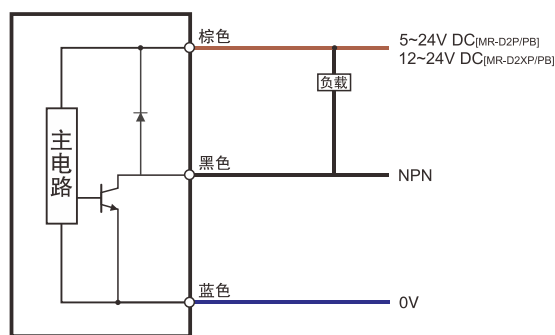
选型指南

- 磁性传感器
- 磁性传感器
- 高精度气缸传感器
- 经济型气缸传感器
- 耐环境气缸传感器
- 近铁传感器
- 门用传感器
- 线性传感器
- 普通磁体
- 高精度复合磁体
- 安装附件

MR-D2/D2X



MR-D2P(PB)/D2XP(PB)



- 光纤
- 槽型
- 光电
- 激光
- 接近
- 位移
- 磁性
- 接触式
- 区域
- 超声波
- AI图像识别
- 读码器
- 振动倾角
- 温度
- RFID
- 安全门锁
- 气压表
- 通讯与连接
- 附件

选型指南

磁性传感器

- 磁性传感器
- 高精度气缸传感器
- 经济型气缸传感器
- 耐环境气缸传感器
- 近铁传感器

门用传感器

- 线性传感器
- 普通磁体
- 高精度复合磁体
- 安装附件