

MP2系列



光纤

槽型

光电

激光

接近

位移

磁性

接触式

区域

超声波

AI图像识别

读码器

振动倾角

温度

RFID

安全门锁

气压表

通讯与连接

附件

选型指南

光电传感器

圆柱型

IP69K高防护型

通用方型

扁平型

超薄型

背景抑制型

透明体检测型

色标/颜色检测型

TOF反射型

抗强光型

IO-Link型

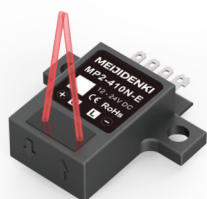
反光板

反光板

基本特点	工作原理	光电传感器		
	外壳样式	扁平方形		
	光学工作原理	漫反射		
	检测距离	2.5~8.0mm		
	光斑尺寸	不适用(红外光)		
	检测物	-		
	光源	红色LED 880nm		
	指示灯	红色LED		
	灵敏性调节	无		
电气数据	开关模式	L.on(入光动作)/D.on(遮光动作) 型号可选		
	输出模式	NPN或PNP集电极开路		
	响应时间	≤1ms		
	开关频率	2 kHz		
	重复精度	5%		
	迟滞(回差/应差)	≤20%		
	工作电压	12~24V DC		
	消耗电流	≤25mA		
	残余电压	≤3.0V (100mA)		
	负载电流	≤100mA (24VDC)		
	绝缘电阻	电源端子与外壳之间≥50MΩ (500VDC)		
	耐压	1000VAC (50/60Hz), 1分钟电源端子和外壳之间		
	保护电路	浪涌保护/反极性保护		
	环境条件	工作环境温度	-10~55℃(无冻结)	
储存温度		-25~80℃(不结冰)		
工作环境湿度		45~85% RH (无凝露)		
储存湿度		35~90% RH (无凝露)		
环境照度		白炽灯照射≤3500Lux, 阳光照射≤3500Lux		
抗振性		10~55Hz, 振幅1.5mm, X/Y/Z轴, 各2小时		
防护等级		IP50		
机械数据	最大拧紧扭矩	≤0.5Nm		
	连接方式	2m/3芯电缆		
	尺寸(宽x高x深)	26.0x20.5x7.0mm		
	材料	PC		
	重量	0.023kg		
	配件	-		
	型号	NPN D.on	MP2-410N-WD	MP2-412N-WD
		NPN L.on	MP2-410N-WL	MP2-412N-WL
PNP D.on		MP2-410P-WD	MP2-412P-WD	
PNP L.on		MP2-410P-WL	MP2-412P-WL	



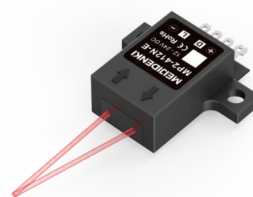
3D说明书下载



CE

RoHS

REACH



CE

RoHS

REACH

光电传感器

基本特点	工作原理	光电传感器	
	外壳样式	扁平方形	
	光学工作原理	漫反射	
	检测距离	40mm	
	光斑尺寸	不适用 (红外光)	
	检测物	-	
	光源	红外光 850nm	
	指示灯	运行状态: 绿色 LED	
电气数据	灵敏性调节	无	
	开关模式	L.on(入光动作)/D.on(遮光动作) 可切换	
	输出模式	NPN或PNP集电极开路	
	响应时间	≤1ms	
	开关频率	2 kHz	
	重复精度	5%	
	迟滞 (回差/应差)	≤20%	
	工作电压	12~24V DC	
	消耗电流	≤20mA	≤25mA
	残余电压	< 2.5V (负载电流为100mA)	
	负载电流	≤100mA (24VDC)	
	绝缘电阻	电源端子与外壳之间 ≥20MΩ (500VDC)	
	耐压	1000VAC (50/60Hz), 1 分钟电源端子和外壳之间	
	保护电路	反极性保护/短路保护	
	环境条件	工作环境温度	-20~55°C (无冻结)
储存温度		-25~80°C (无冻结)	
工作环境湿度		45~85% RH (无凝露)	
储存湿度		35~90% RH (无凝露)	
环境照度		白炽灯照射 ≤3000Lux, 阳光照射 ≤10000Lux	
抗振性		10~55Hz, 振幅1.5mm, X/Y/Z轴, 各2小时	
防护等级		IP50	
机械数据	最大拧紧扭矩	≤0.5Nm	
	连接方式	4 针连接器	
	尺寸 (宽x高x深)	26.0x20.0x8.0mm	26.0x20.0x9.0mm
	材料	PC	
	重量	0.003kg	
	配件	安装螺丝	
型号	NPN	MP2-410N-E	MP2-412N-E
	PNP	MP2-410P-E	MP2-412P-E

光纤

槽型

光电

激光

接近

位移

磁性

接触式

区域

超声波

AI图像识别

读码器

振动倾角

温度

RFID

安全门锁

气压表

通讯与连接

附件

选型指南

光电传感器

圆柱型

IP69K高防护型

通用方型

扁平型

超薄型

背景抑制型

透明体检测型

色标/颜色检测型

TOF反射型

抗强光型

IO-Link型

反光板

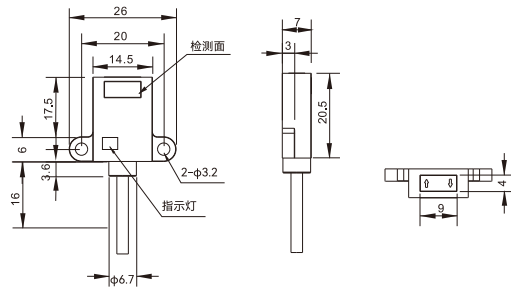
反光板

# 扁平型

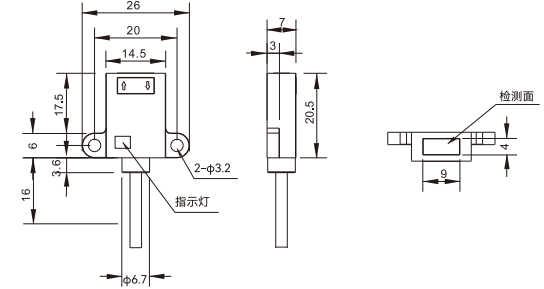
## 尺寸规格

单位: mm

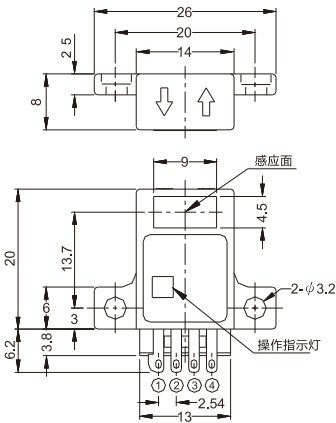
MP2-410□-W□



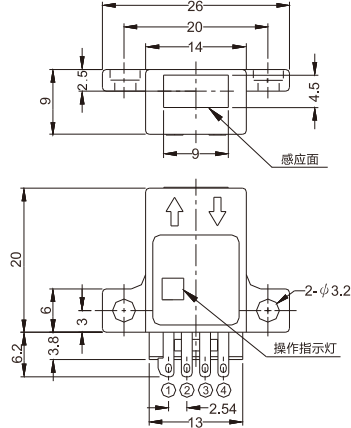
MP2-412□-W□



MP2-410N(P)-E



MP2-412N(P)-E

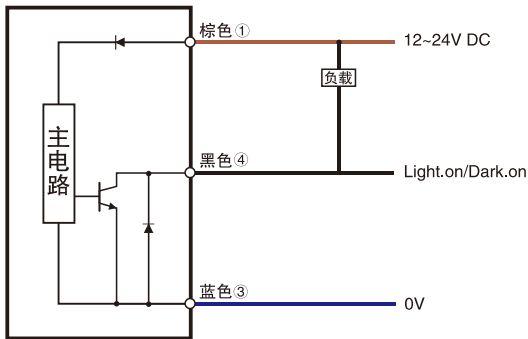


- ①: ⊙ Brown
- ②: ⊙ OUT1 White
- ③: ⊙ OUT2 Black
- ④: ⊙ Blue

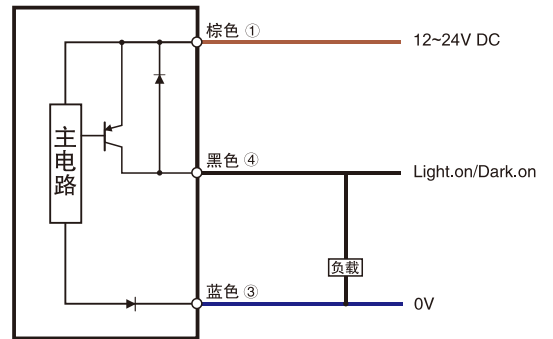
连接线缆: ME-1007

## 电路图

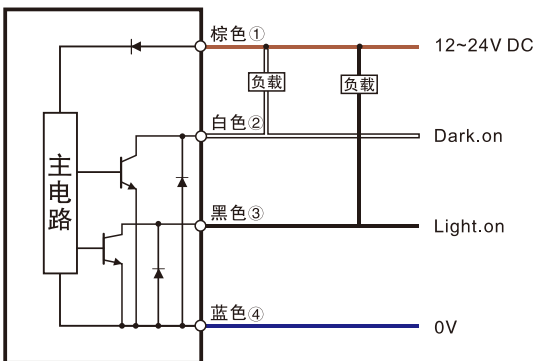
MP2-410□-W□ MP2-412□-W□  
NPN



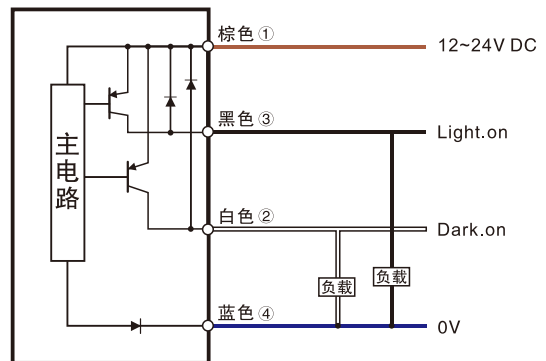
PNP



MP2-410N(P)-E MP2-412N(P)-E  
NPN输出



PNP输出



光纤

槽型

光电

激光

接近

位移

磁性

接触式

区域

超声波

AI图像识别

读码器

振动倾角

温度

RFID

安全门锁

气压表

通讯与连接

附件

选型指南

光电传感器

圆柱型

IP69K高防护型

通用方型

扁平型

超薄型

背景抑制型

透明体检测型

色标/颜色检测型

TOF反射型

抗强光型

IO-Link型

反光板

反光板